

Ведомость рабочих чертежей основного комплекта КЖ1

Лист	Наименование	Примечание
1	Общие данные. Общие указания.	
2	Схема расположения монолитных фундаментов.	
3	Схема расположения монолитных фундаментных балок.	
4	Узлы к схеме расположения монолитных фундаментных балок.	
5	Фундамент монолитный ФМ1.	
6	Фундамент монолитный ФМ2.	
7	Фундамент монолитный ФМ3.	
8	Фундамент монолитный ФМ4.	
9	Балка монолитная БМ1.	
10	Балка монолитная БМ2.	
11	Балка монолитная БМ3.	
12	Балка монолитная БМ4.	

Общие указания:

- Рабочие чертежи марки КЖ1 разработаны на основании архитектурно-строительного задания.
- Характеристика района строительства:
 - место строительства - Красноярский край, Северо-Енисейский район, п. Лесосибирск
 - расчетная снеговая нагрузка для V района - 320 кг/м²
 - скоростной напор ветра для II района - 30 кг/м²
 - расчетная температура наружного воздуха по наиболее холодной пятидневке: -46 °С
 - уровень ответственности здания - нормальный

Настоящий проект выполнен в соответствии с действующими нормами, правилами и стандартами, в том числе и по взрыво- и пожаробезопасности. Технические решения, принятые в рабочих чертежах, соответствуют требованиям экологических, санитарно-гигиенических и других норм, действующих на территории Российской Федерации и обеспечивают безопасную для жизни и здоровья людей эксплуатацию при соблюдении предусмотренных рабочими чертежами мероприятий.

Главный Инженер Проекта

(Буслаев Д.В.)

Согласовано

Взам. инв. N

Подп. и дата

Инв. N подл.


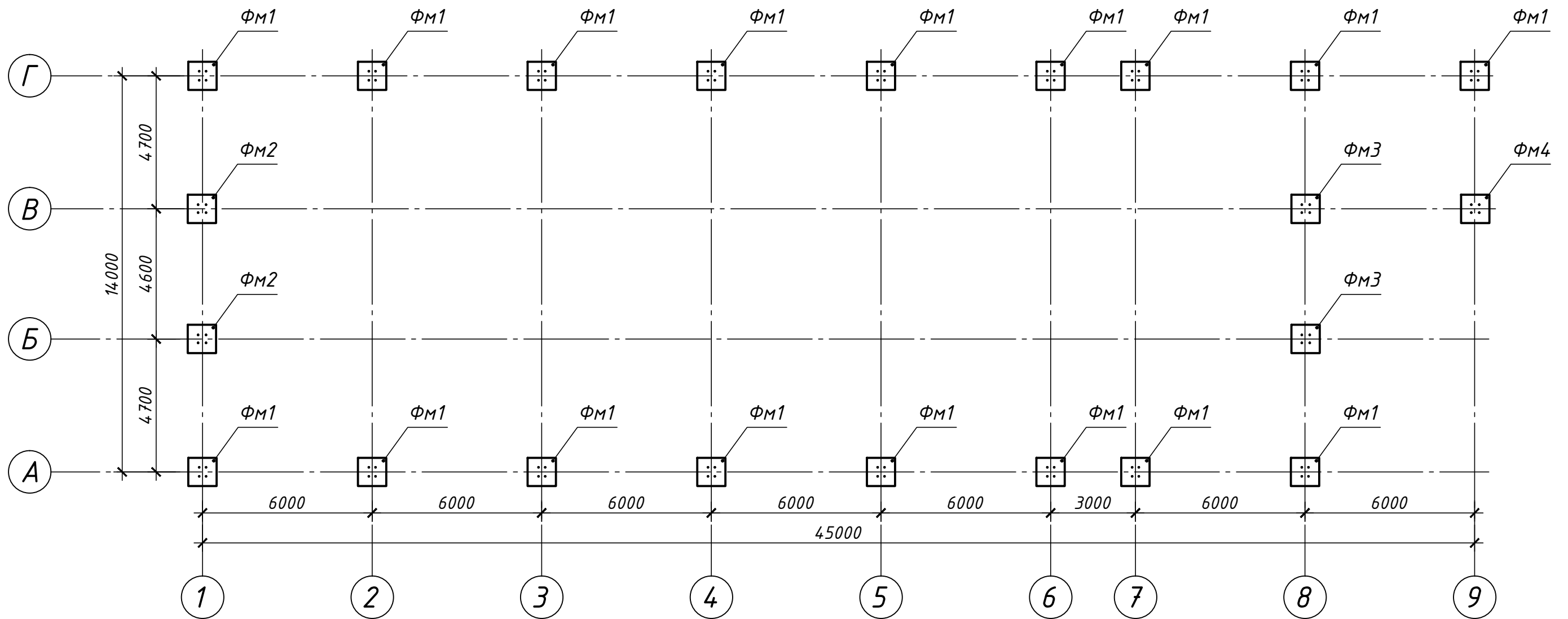

						К326.2014.КЖ1			
						ЗАО "Полюс"			
Изм.	Кол.уч.	Лист	Индок.	Подпись	Дата	Столовая на 120 посадочных мест	Стадия	Лист	Листов
ГИП		Буслаев					Р	1	
Разраб.		Буслаев							
Пров.		Кириллов				Общие данные. Общие указания.		ООО "Ависта Модуль Инжиниринг"	
Н. контр.		Тэн							

Схема расположения монолитных фундаментов



Спецификация к схеме расположения монолитных фундаментов

Марка, поз.	Обозначение	Наименование	Кол.	Масса ед., кг	Примечание
		<u>Фундаменты монолитные</u>			
ФМ1	лист 5	Фундамент монолитный ФМ1	17		
ФМ2	лист 6	Фундамент монолитный ФМ2	2		
ФМ3	лист 7	Фундамент монолитный ФМ3	2		
ФМ4	лист 8	Фундамент монолитный ФМ4	1		

К326.2014.КЖ1							
ЗАО "Полюс"							
Изм.	Кол.уч.	Лист	Ндок.	Подпись	Дата		
Разраб.		Буслаев					
Пров.		Кириллов					
Столовая на 120 посадочных мест					Стадия	Лист	Листов
					Р	2	
Схема расположения монолитных фундаментов.					 ООО "Ависта Модуль Инжиниринг"		
Н. контр.		Тэн					

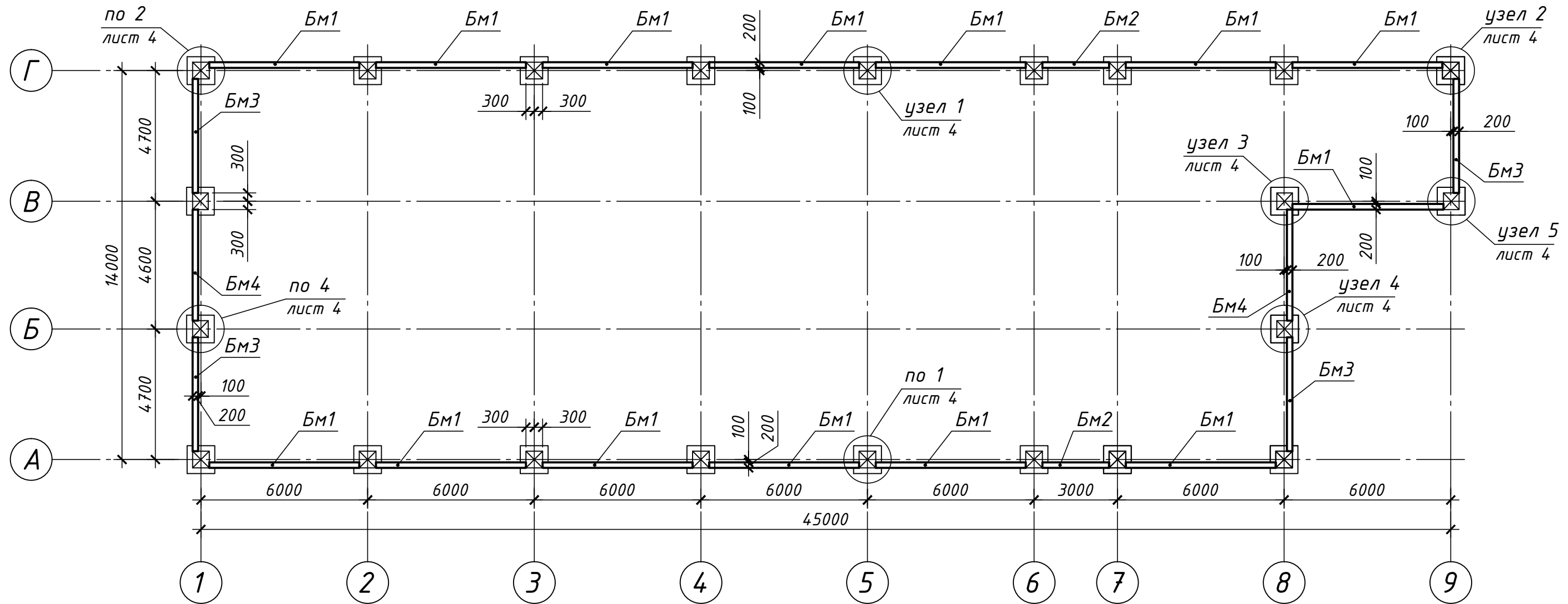
Согласовано

Взам. инв. N

Подп. и дата


Инв. N подл.

Схема расположения монолитных фундаментных балок



Спецификация к схеме расположения монолитных фундаментных балок

Марка, поз.	Обозначение	Наименование	Кол.	Масса ед., кг	Примечание
		<u>Фундаменты монолитные</u>			
БМ1	лист 9	Балка монолитная БМ1	14		
БМ2	лист 10	Балка монолитная БМ2	2		
БМ3	лист 11	Балка монолитная БМ3	4		
БМ4	лист 12	Балка монолитная БМ4	2		
		<u>Материалы</u>			
		Бетон класса В15, м ³	2,4		Набетонка

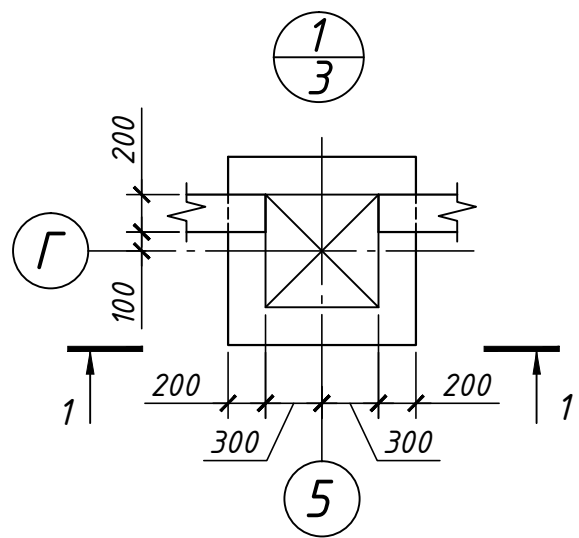
К326.2014.КЖ1					
ЗАО "Полюс"					
Изм.	Кол.уч.	Лист	Издок.	Подпись	Дата
Разраб.		Буслаев			
Пров.		Кириллов			
Столовая на 120 посадочных мест				Стадия	Лист
				Р	3
Схема расположения монолитных фундаментных балок.				 ООО "Ависта Модуль Инжиниринг"	
Н. контр.	Тэн				

Согласовано

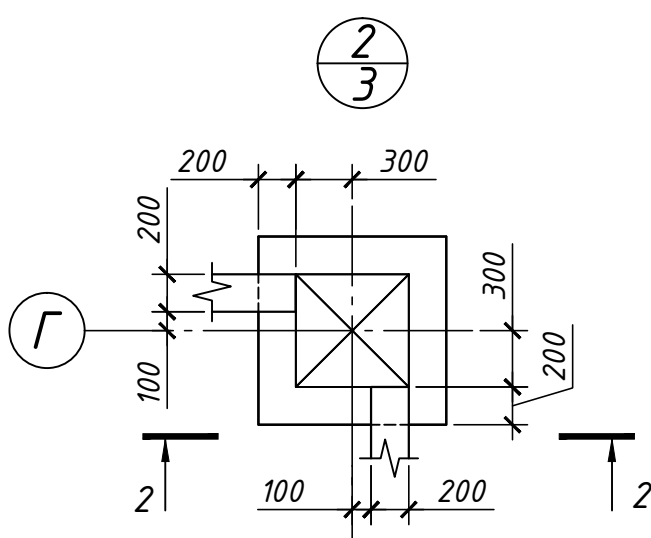
Взам. инв. N

Подп. и дата

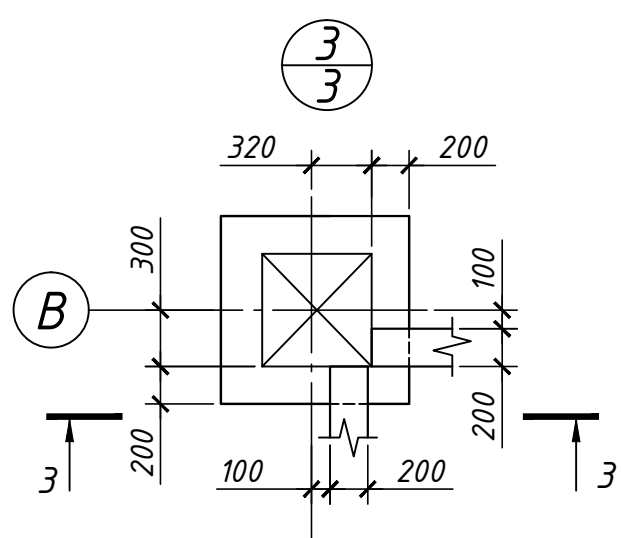
Инв. N подл.



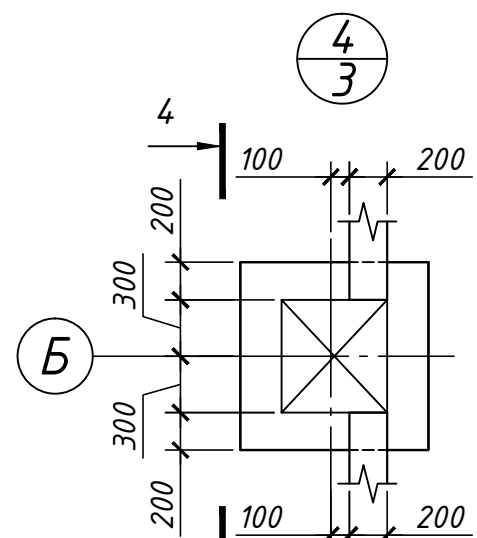
1-1



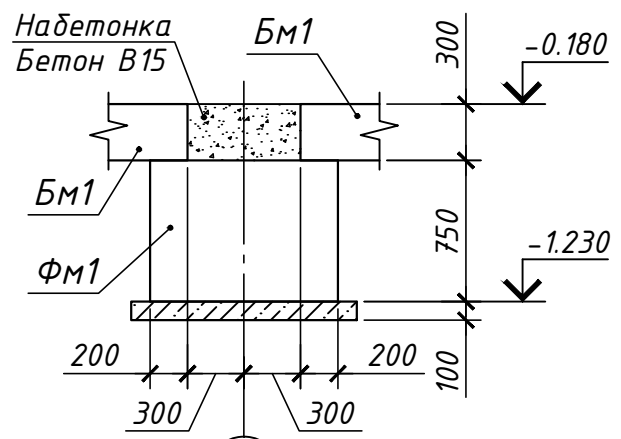
2-2



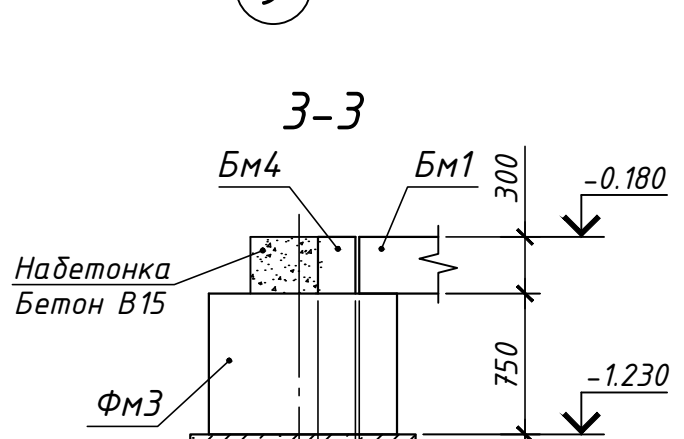
3-3



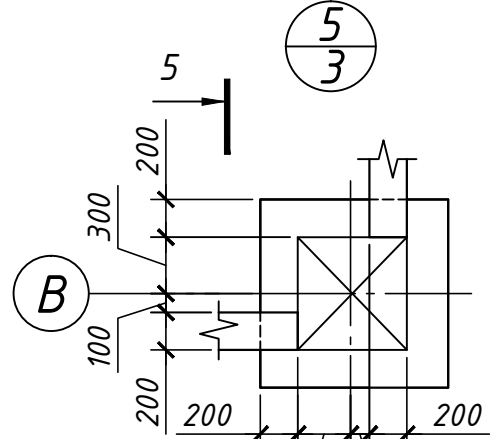
4-4



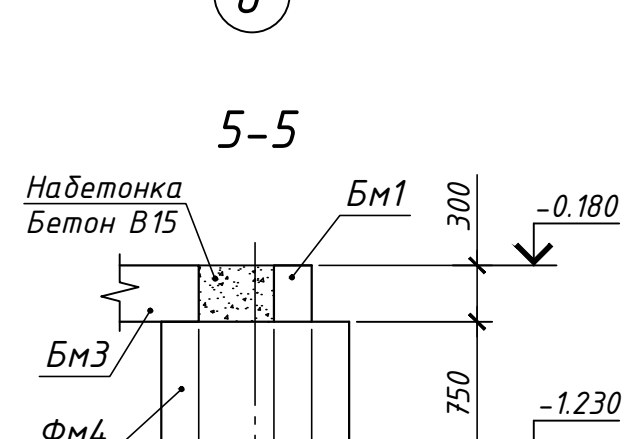
5



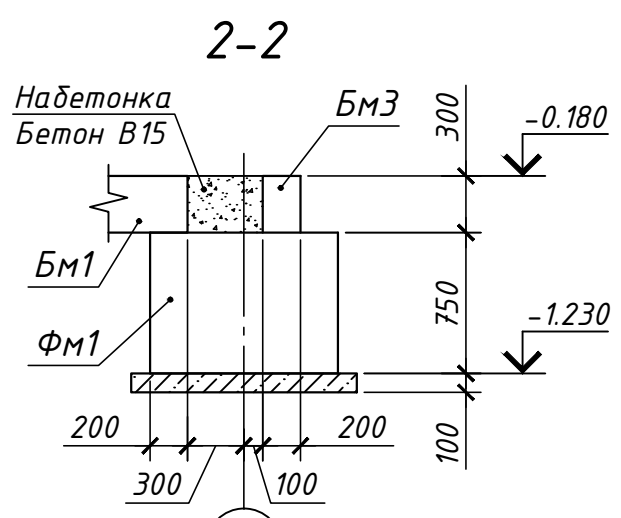
8



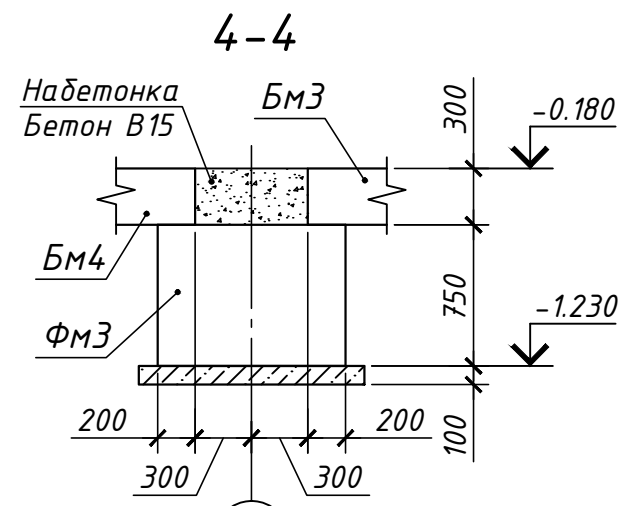
9




В



9



Б

К326.2014.КЖ1					
ЗАО "Полюс"					
Изм.	Кол.уч.	Лист	Идок.	Подпись	Дата
Разраб.	Буслаев				
Пров.	Кириллов				
Столовая на 120 посадочных мест				Стадия	Лист
				Р	4
Узлы к схеме расположения монолитных фундаментных балок.				 ООО "Ависта Модуль Инжиниринг"	
Н. контр.	Тэн				

Согласовано

Взам. инв. N

Подп. и дата

Инв. N подл.

Фундамент монолитный ФМ1

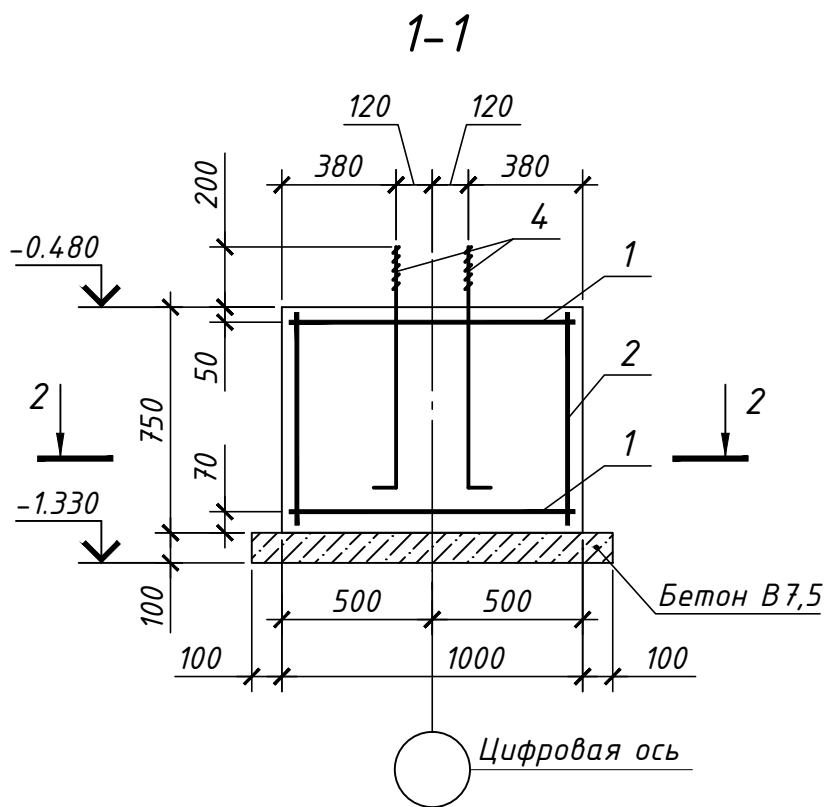
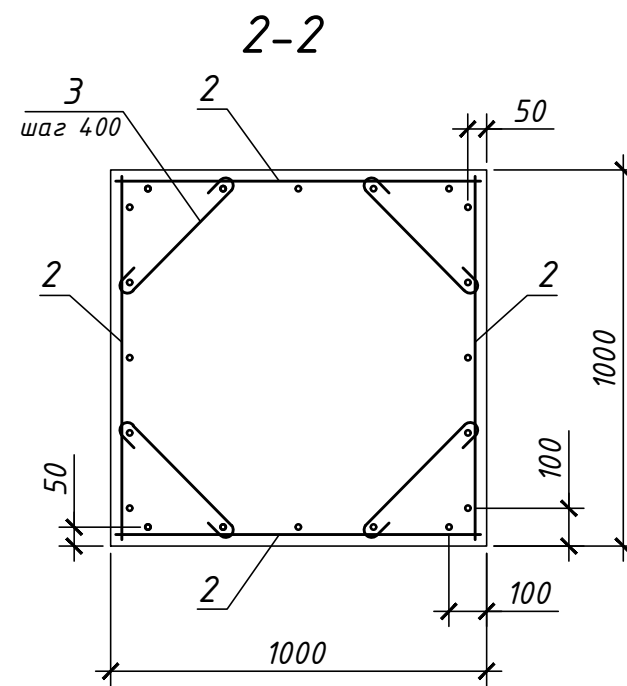
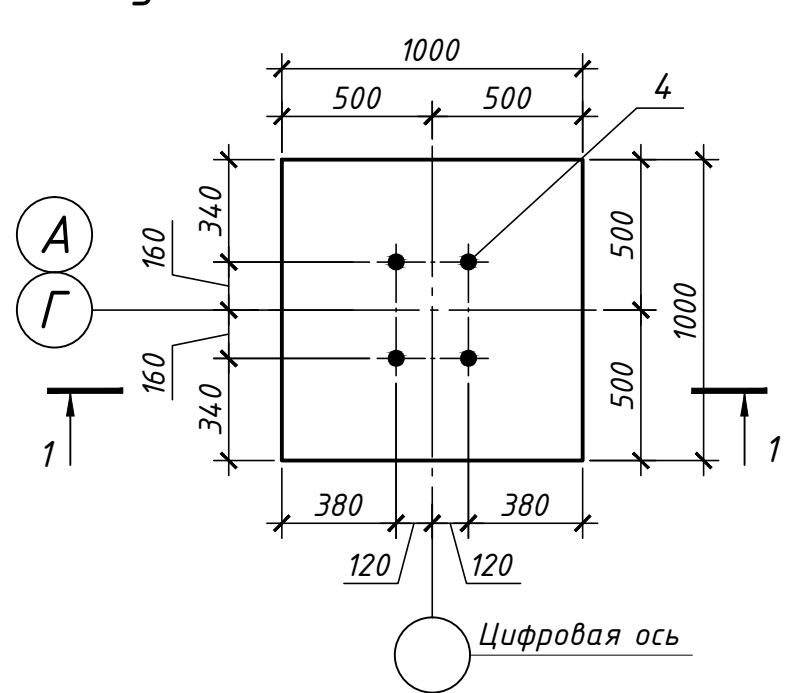
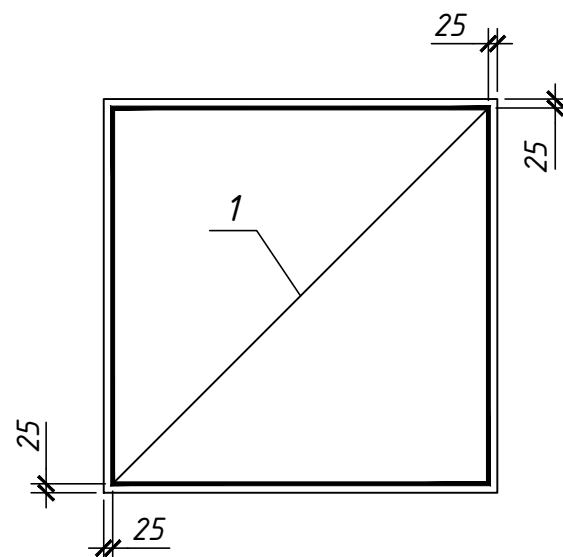


Схема раскладки сеток подошвы



Спецификация фундамента монолитного ФМ1

Поз.	Обозначение	Наименование	Кол.	Масса ед., кг	Прим.
<u>Сборочные единицы</u>					
1	ГОСТ 23279-85	2C $\frac{14A500c-200}{14A500c-200}$ 95x95 $\frac{75}{75}$	2	11,48	
2	ГОСТ 23279-85	2C $\frac{12A500c-200}{6A500c-200}$ 95x70 $\frac{50}{75}$	4	3,95	
<u>Детали</u>					
3	Ведомость деталей	Ф 6A500c ГОСТ 5781-82*, L=570	8	0,13	
<u>Изделия закладные</u>					
4	ГОСТ 24379.1-80	Болт 1.1M24x800 09Г2С-4	4	3,42	
<u>Материалы</u>					
		Бетон класса B15 F75, м3		0,75	
		Бетон класса B7.5, м3		0,14	

Ведомость расхода стали на элемент, кг

Марка элемента	Изделия арматурные				Итого	Всего
	Арматура класса A500c					
	ГОСТ 5781-82					
	Ф6	Ф12	Ф14			
ФМ1	4,4	12,44	22,96		39,8	40

Ведомость деталей

Поз.	Эскиз
3	

К326.2014.КЖ1					
ЗАО "Полюс"					
Изм.	Кол.уч.	Лист	Идок.	Подпись	Дата
Разраб.		Буслаев			
Пров.		Кириллов			
Столовая на 120 посадочных мест				Стадия	Лист
				Р	5
Фундамент монолитный ФМ1.				ООО "Ависта Модуль Инжиниринг"	
Н. контр.	Тэн				

Согласовано

Взам. инв. N

Подп. и дата

Инв. N подл.

Фундамент монолитный ФМ2

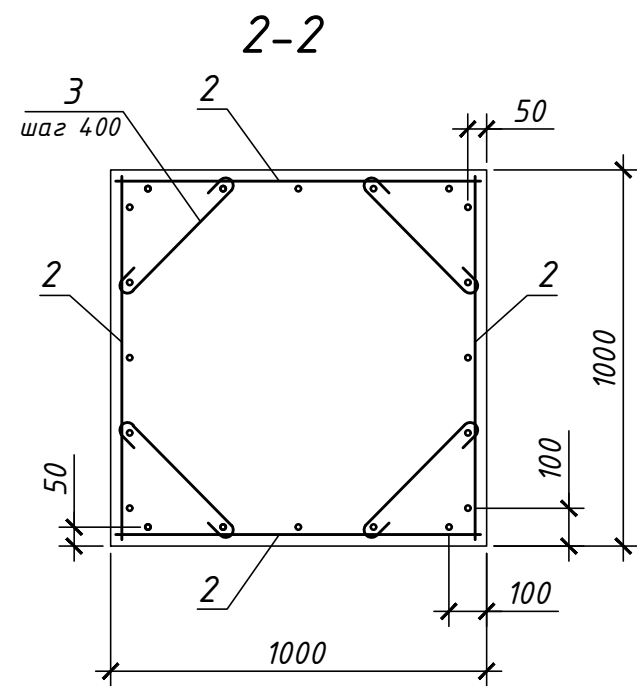
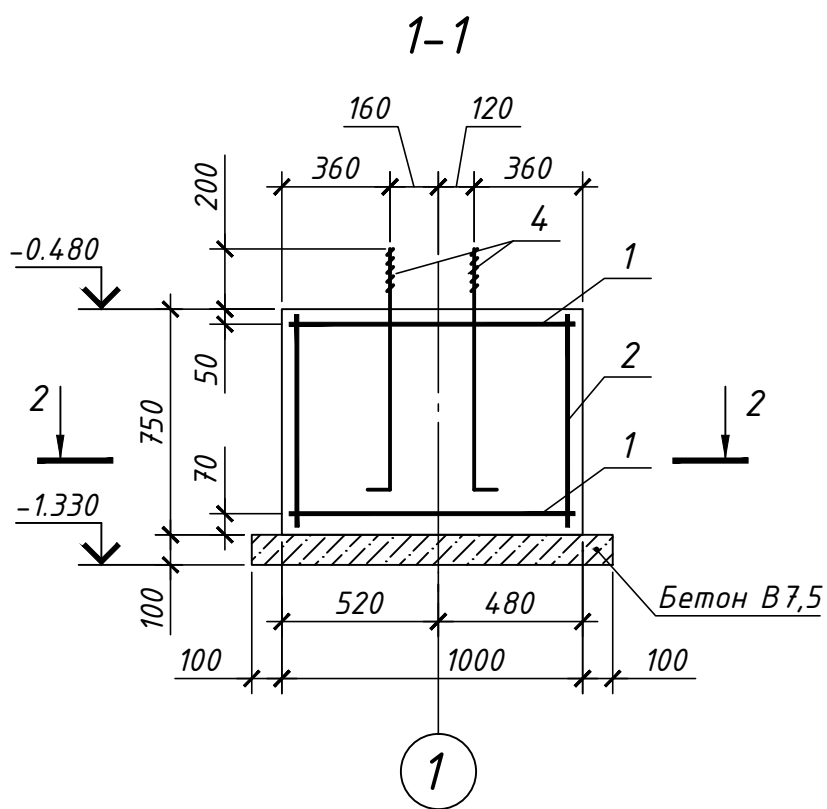
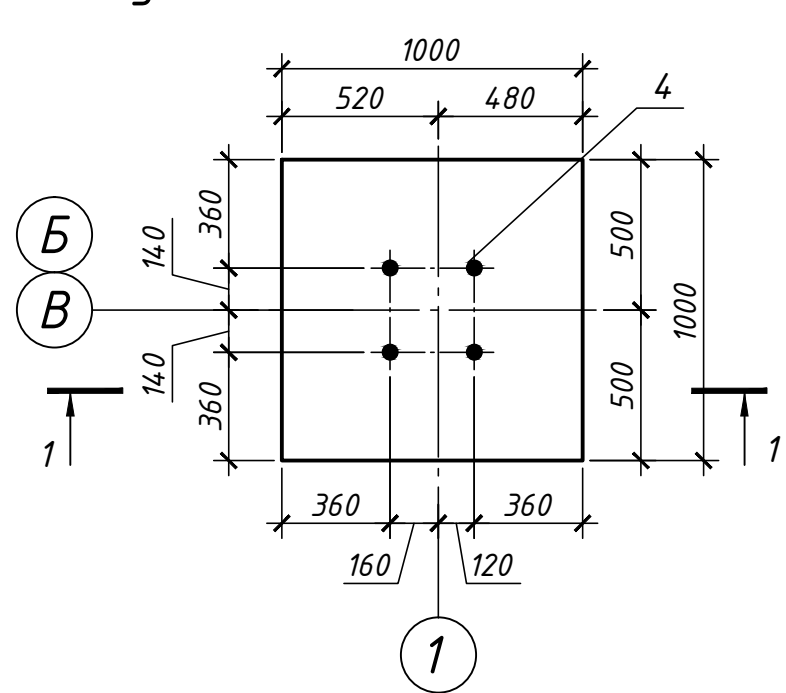
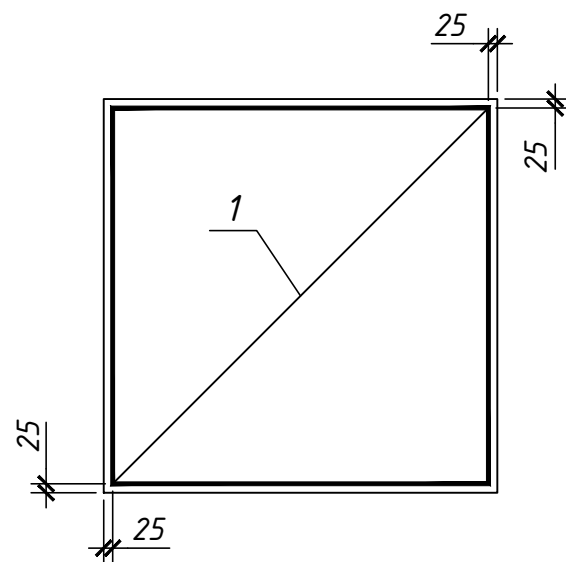


Схема раскладки сеток подошвы



Ведомость деталей

Поз.	Эскиз
3	

Спецификация фундамента монолитного ФМ2

Поз.	Обозначение	Наименование	Кол.	Масса ед., кг	Прим.
<u>Сборочные единицы</u>					
1	ГОСТ 23279-85	2C $\frac{14A500c-200}{14A500c-200}$ 95x95 $\frac{75}{75}$	2	11,48	
2	ГОСТ 23279-85	2C $\frac{12A500c-200}{6A500c-200}$ 95x70 $\frac{50}{75}$	4	3,95	
<u>Детали</u>					
3	Ведомость деталей	φ 6A500c ГОСТ 5781-82*, L=570	8	0,13	
<u>Изделия закладные</u>					
4	ГОСТ 24379.1-80	Болт 1.1M20x80 09Г2С-4	4	3,42	
<u>Материалы</u>					
		Бетон класса В15 F75, м3		0,75	
		Бетон класса В7,5, м3		0,14	

Ведомость расхода стали на элемент, кг

Марка элемента	Изделия арматурные					Всего
	Арматура класса А500с					
	ГОСТ 5781-82					
	φ6	φ12	φ14		Итого	
ФМ2	4,4	12,44	22,96		39,8	40

К326.2014.КЖ1

ЗАО "Полюс"

Изм.	Кол.уч.	Лист	Издок.	Подпись	Дата	Стадия	Лист	Листов
Разраб.				Буслаев				
Пров.				Кириллов				
Фундамент монолитный ФМ2.							ООО "Ависта Модуль Инжиниринг"	
Н. контр.				Тэн			Формат А3	

Согласовано

Взам. инв. N

Подп. и дата

Инв. N подл.

Фундамент монолитный ФМЗ

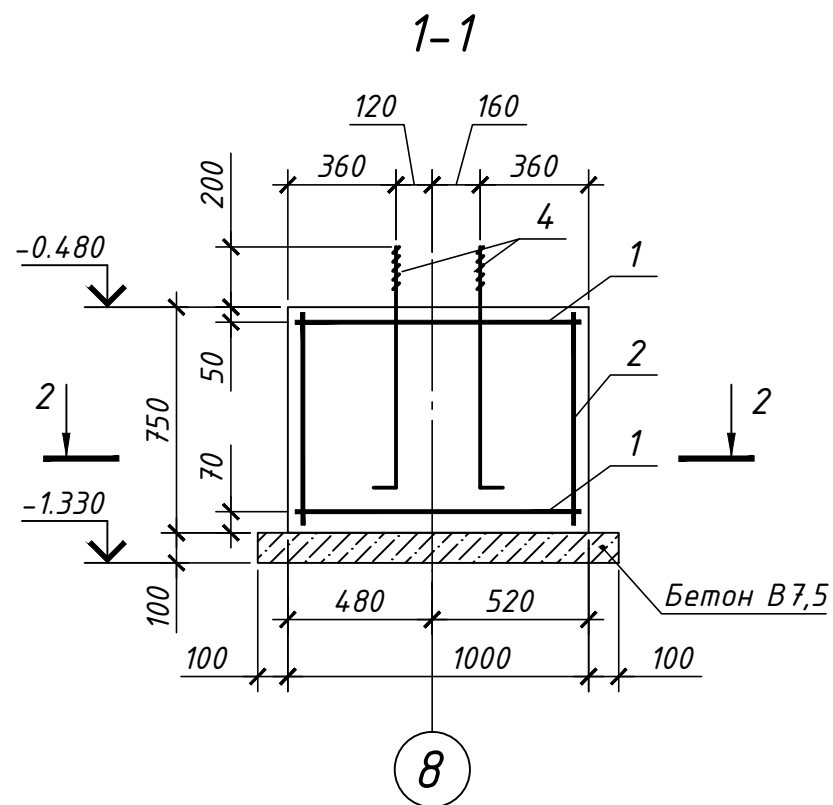
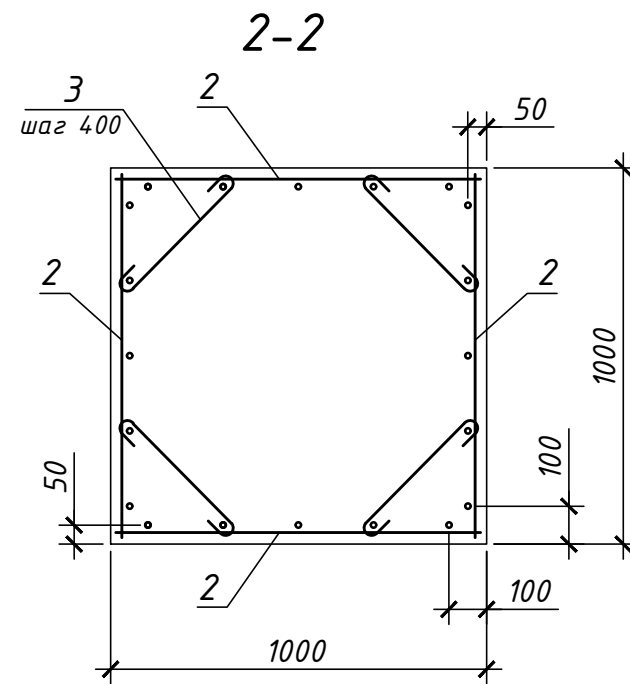
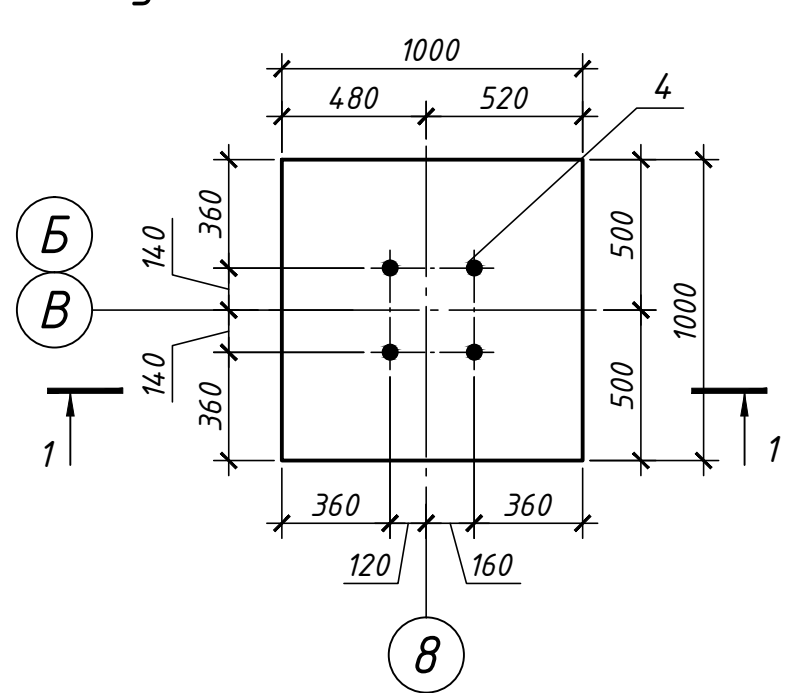
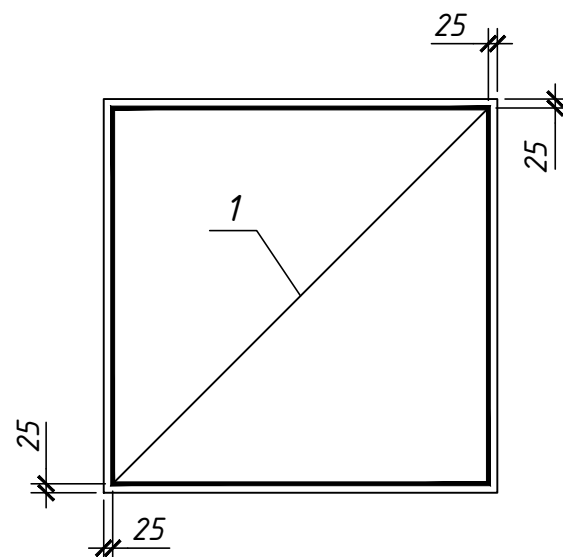


Схема раскладки сеток подошвы



Спецификация фундамента монолитного ФМЗ

Поз.	Обозначение	Наименование	Кол.	Масса ед., кг	Прим.
<u>Сборочные единицы</u>					
1	ГОСТ 23279-85	2C 14A500c-200 95x95 75	2	11,48	
2	ГОСТ 23279-85	2C 12A500c-200 95x70 50	4	3,95	
<u>Детали</u>					
3	Ведомость деталей	φ 6A500c ГОСТ 5781-82*, L=570	8	0,13	
<u>Изделия закладные</u>					
4	ГОСТ 24379.1-80	Болт 1.1M20x800 09Г2С-4	4	3,42	
<u>Материалы</u>					
		Бетон класса В15 F75, м3		0,75	
		Бетон класса В7,5, м3		0,14	

Ведомость расхода стали на элемент, кг

Марка элемента	Изделия арматурные				Итого	Всего
	Арматура класса А500с					
	ГОСТ 5781-82					
	φ6	φ12	φ14			
ФМЗ	4,4	12,44	22,96	39,8	40	

Ведомость деталей

Поз.	Эскиз
3	

К326.2014.КЖ1					
ЗАО "Полюс"					
Изм.	Кол.уч.	Лист	Идок.	Подпись	Дата
Разраб.	Буслаев				
Пров.	Кириллов				
Столовая на 120 посадочных мест				Стадия	Лист
				Р	7
Фундамент монолитный ФМЗ.					
Н. контр. Тэн				ООО "Ависта Модуль Инжиниринг"	

Согласовано

Взам. инв. N

Подп. и дата

Инв. N подл.

Фундамент монолитный ФМ4

Спецификация фундамента монолитного ФМ4

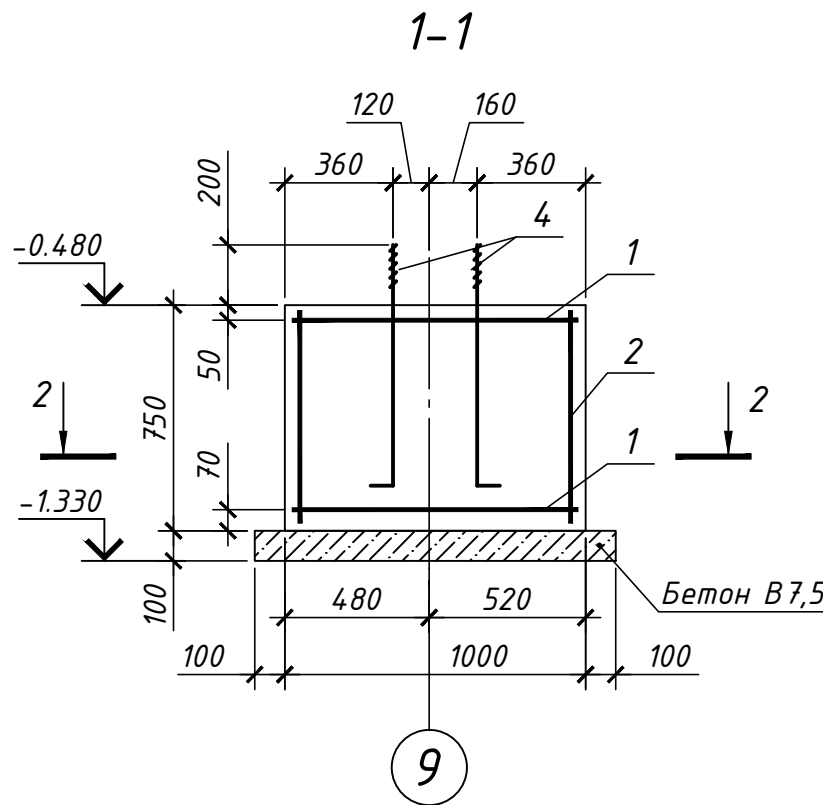
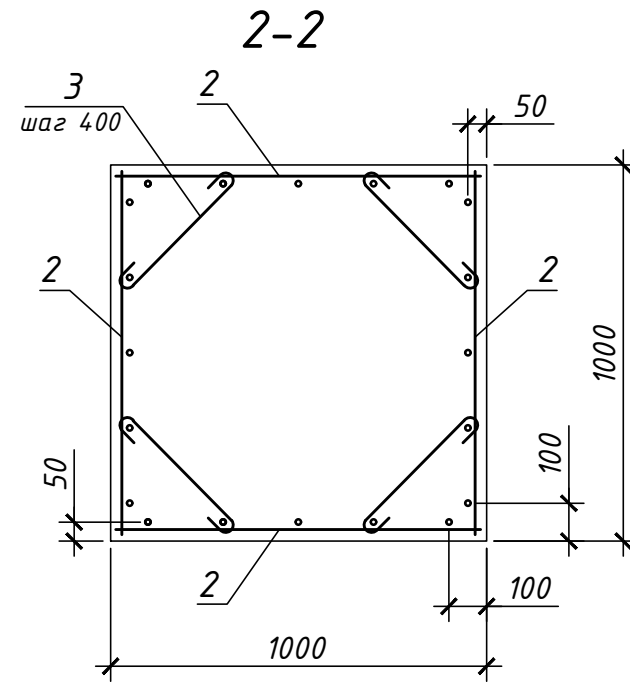
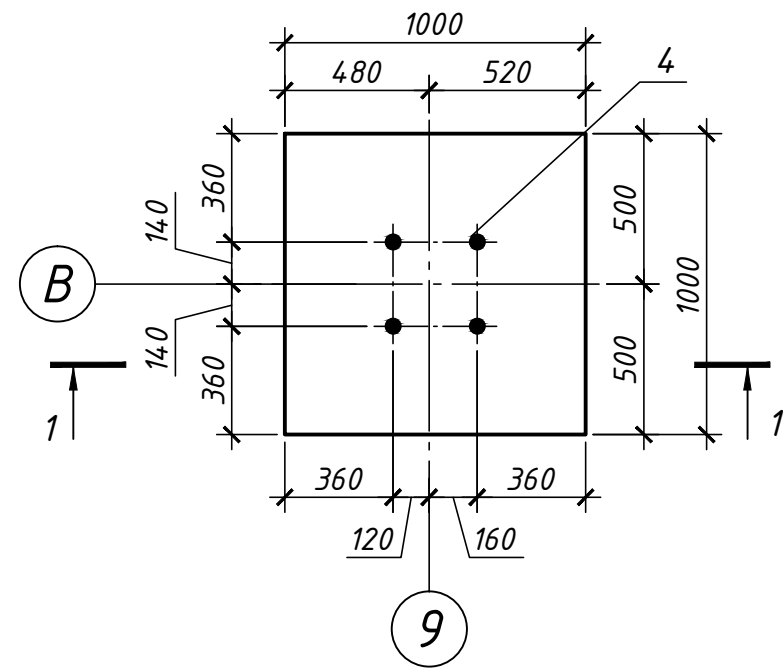
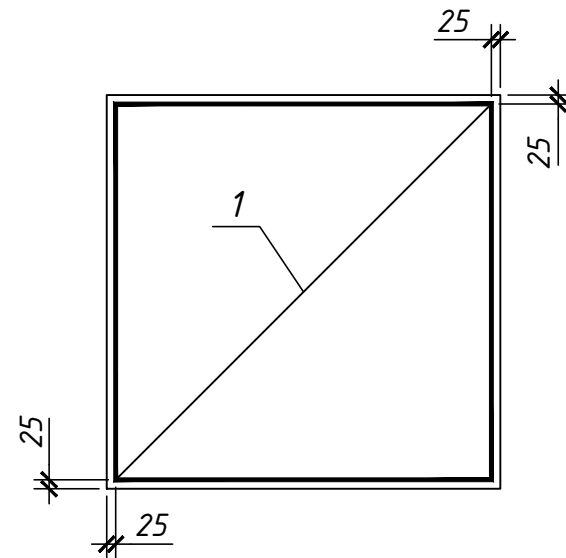


Схема раскладки сеток подошвы



Поз.	Обозначение	Наименование	Кол.	Масса ед., кг	Прим.
<u>Сборочные единицы</u>					
1	ГОСТ 23279-85	2C $\frac{14A500c-200}{14A500c-200}$ 95x95 $\frac{75}{75}$	2	11,48	
2	ГОСТ 23279-85	2C $\frac{12A500c-200}{6A500c-200}$ 95x70 $\frac{50}{75}$	4	3,95	
<u>Детали</u>					
3	Ведомость деталей	φ 6A500c ГОСТ 5781-82*, L=570	8	0,13	
<u>Изделия закладные</u>					
4	ГОСТ 24379.1-80	Болт 1.1M20x800 09Г2С-4	4	3,42	
<u>Материалы</u>					
		Бетон класса В15 F75, м3		0,75	
		Бетон класса В7,5, м3		0,14	

Ведомость расхода стали на элемент, кг

Марка элемента	Изделия арматурные				Итого	Всего
	Арматура класса А500с					
	ГОСТ 5781-82					
	φ6	φ12	φ14			
ФМ4	4,4	12,44	22,96	39,8	40	

Ведомость деталей

Поз.	Эскиз
3	

К326.2014.КЖ1					
ЗАО "Полюс"					
Изм.	Кол.уч.	Лист	Идок.	Подпись	Дата
Разраб.	Буслаев				
Пров.	Кириллов				
Столовая на 120 посадочных мест				Стадия	Лист
				Р	8
Фундамент монолитный ФМ4.					
ООО "Ависта Модуль Инжиниринг"					
Н. контр.	Тэн				

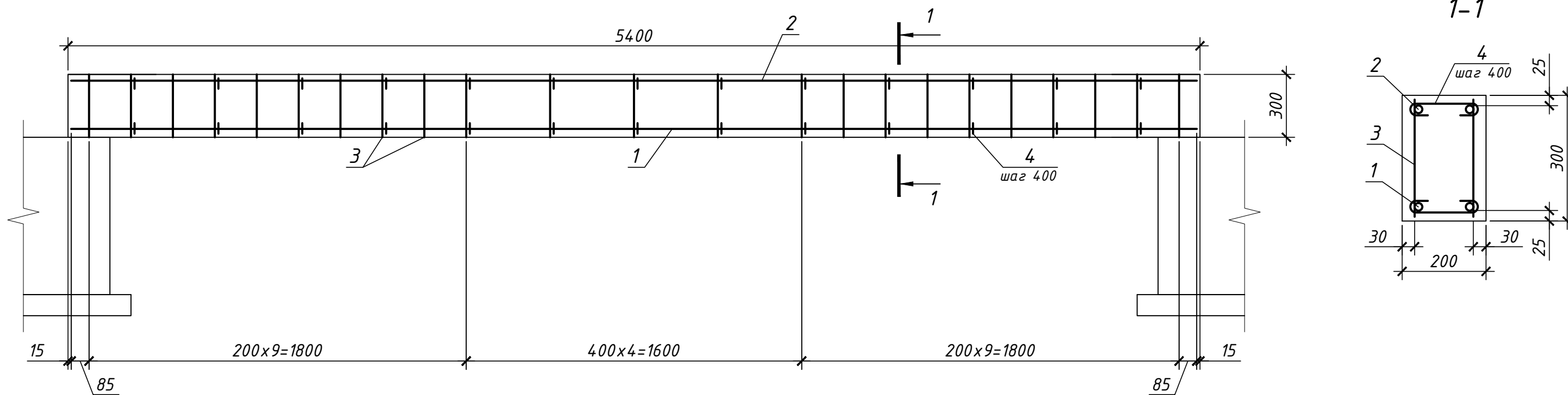
Согласовано

Взам. инв. N

Подп. и дата

Инв. N подл.

Балка монолитная БМ1



Спецификация балки монолитной БМ1

Поз.	Обозначение	Наименование	Кол.	Масса ед., кг	Прим.
<u>Детали</u>					
1		φ 16A500c ГОСТ 5781-82*, L=5370	2	8,49	
2		φ 12A500c ГОСТ 5781-82*, L=5370	2	4,77	
3		φ 6A500c ГОСТ 5781-82*, L=270	46	0,06	
4	Ведомость деталей	φ 6A500c ГОСТ 5781-82*, L=250	26	0,06	
<u>Материалы</u>					
		Бетон класса B15 F75, м ³	0,33		

Ведомость деталей

Поз.	Эскиз
4	

Ведомость расхода стали на элемент, кг

Марка элемента	Изделия арматурные					Всего
	Арматура класса					
	A500c					
	ГОСТ 5781-82					
	φ6	φ12	φ16		Итого	
БМ1	4,32	9,54	16,98		30,84	31

К326.2014.КЖ1											
ЗАО "Полюс"											
Изм.	Кол.уч.	Лист	Ндок.	Подпись	Дата						
Разраб.	Буслаев										
Пров.	Кириллов										
Столовая на 120 посадочных мест					<table border="1"> <tr> <th>Стадия</th> <th>Лист</th> <th>Листов</th> </tr> <tr> <td>Р</td> <td>9</td> <td></td> </tr> </table>	Стадия	Лист	Листов	Р	9	
Стадия	Лист	Листов									
Р	9										
Балка монолитная БМ1.					<p>ООО "Ависта Модуль Инжиниринг"</p>						
Н. контр.	Тэн										

Согласовано

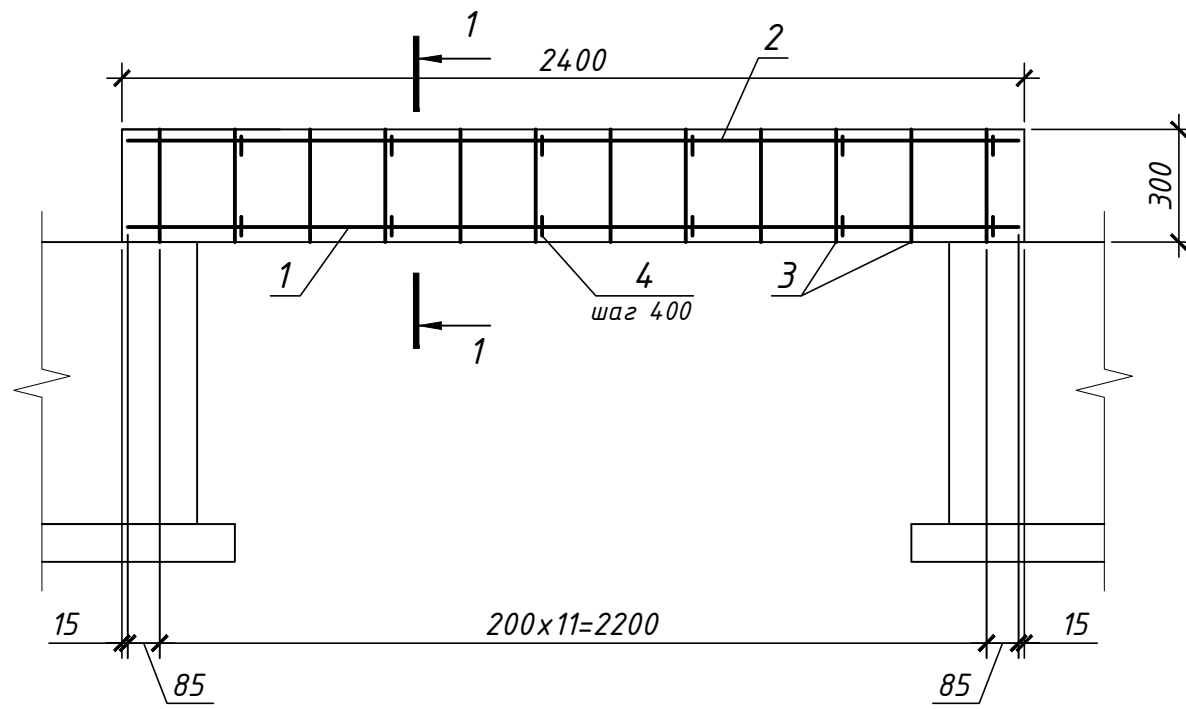
Взам. инв. N

Подп. и дата

Инв. N подл.

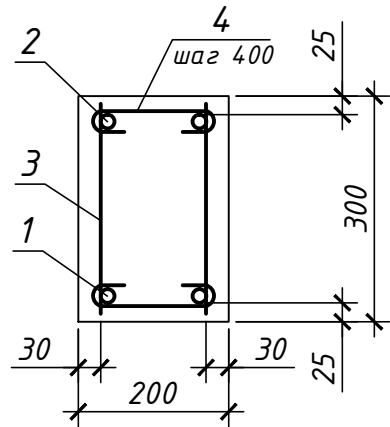
Балка монолитная БМ2

Спецификация балки монолитной БМ2



Поз.	Обозначение	Наименование	Кол.	Масса ед., кг	Прим.
<u>Детали</u>					
1		φ 16A500с ГОСТ 5781-82*, L=2370	2	3,75	
2		φ 12A500с ГОСТ 5781-82*, L=2370	2	2,11	
3		φ 6A500с ГОСТ 5781-82*, L=270	24	0,06	
4	Ведомость деталей	φ 6A500с ГОСТ 5781-82*, L=250	12	0,06	
<u>Материалы</u>					
		Бетон класса В15 F75, м3	0,15		

1-1



Ведомость деталей


Поз.	Эскиз
4	

Ведомость расхода стали на элемент, кг

Марка элемента	Изделия арматурные					Всего
	Арматура класса					
	A500с					
	ГОСТ 5781-82					
	φ6	φ12	φ16		Итого	
БМ2	2,16	4,22	7,5		13,88	14

К326.2014.КЖ1					
ЗАО "Полюс"					
Изм.	Кол.уч.	Лист	Ндок.	Подпись	Дата
Разраб.	Буслаев				
Пров.	Кириллов				
Столовая на 120 посадочных мест					
Балка монолитная БМ2.					
Н. контр.	Тэн				

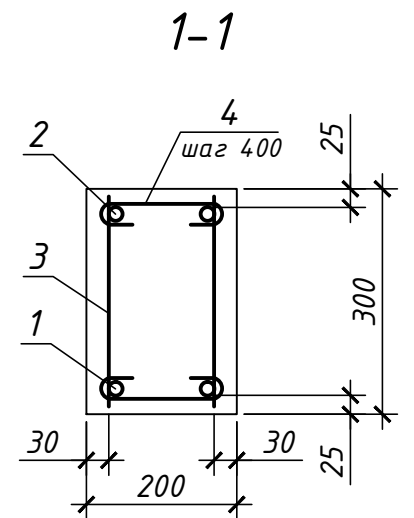
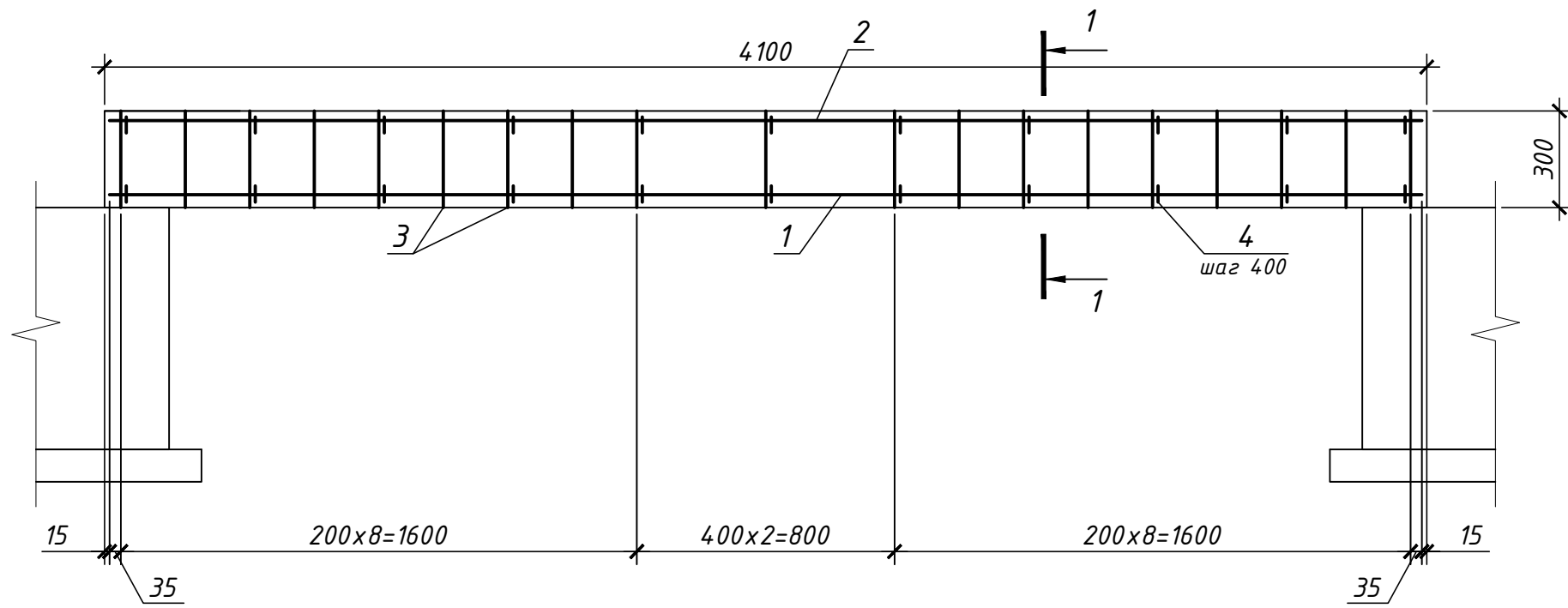
000
"Ависта Модуль
Инжиниринг"



Согласовано

Взам. инв. N
Подп. и дата
Инв. N подл.

Балка монолитная БМЗ



Спецификация балки монолитной БМЗ

Поз.	Обозначение	Наименование	Кол.	Масса ед., кг	Прим.
<u>Детали</u>					
1		φ 16A500с ГОСТ 5781-82*, L=4070	2	6,43	
2		φ 12A500с ГОСТ 5781-82*, L=4070	2	3,62	
3		φ 6A500с ГОСТ 5781-82*, L=270	38	0,06	
4	Ведомость деталей	φ 6A500с ГОСТ 5781-82*, L=250	22	0,06	
<u>Материалы</u>					
		Бетон класса В15 F75, м ³	0,25		

Ведомость деталей

Поз.	Эскиз
4	

Ведомость расхода стали на элемент, кг

Марка элемента	Изделия арматурные					Всего
	Арматура класса А500с					
	ГОСТ 5781-82					
	φ6	φ12	φ16		Итого	
БМЗ	3,6	7,24	12,86		23,7	24

К326.2014.КЖ1							
ЗАО "Полюс"							
Изм.	Кол.уч.	Лист	Ндок.	Подпись	Дата		
Разраб.	Буслаев						
Пров.	Кириллов						
Столовая на 120 посадочных мест					Стадия	Лист	Листов
					Р	11	
Балка монолитная БМЗ.							ООО "Ависта Модуль Инжиниринг"
Н. контр.	Тэн						

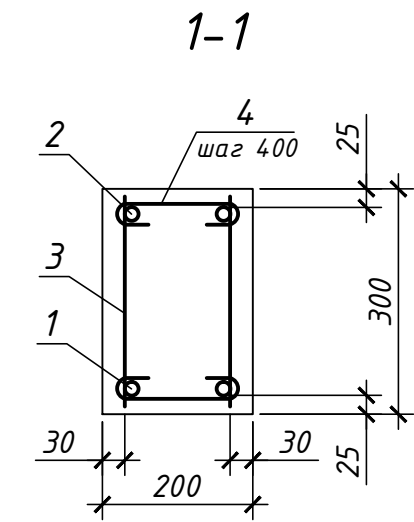
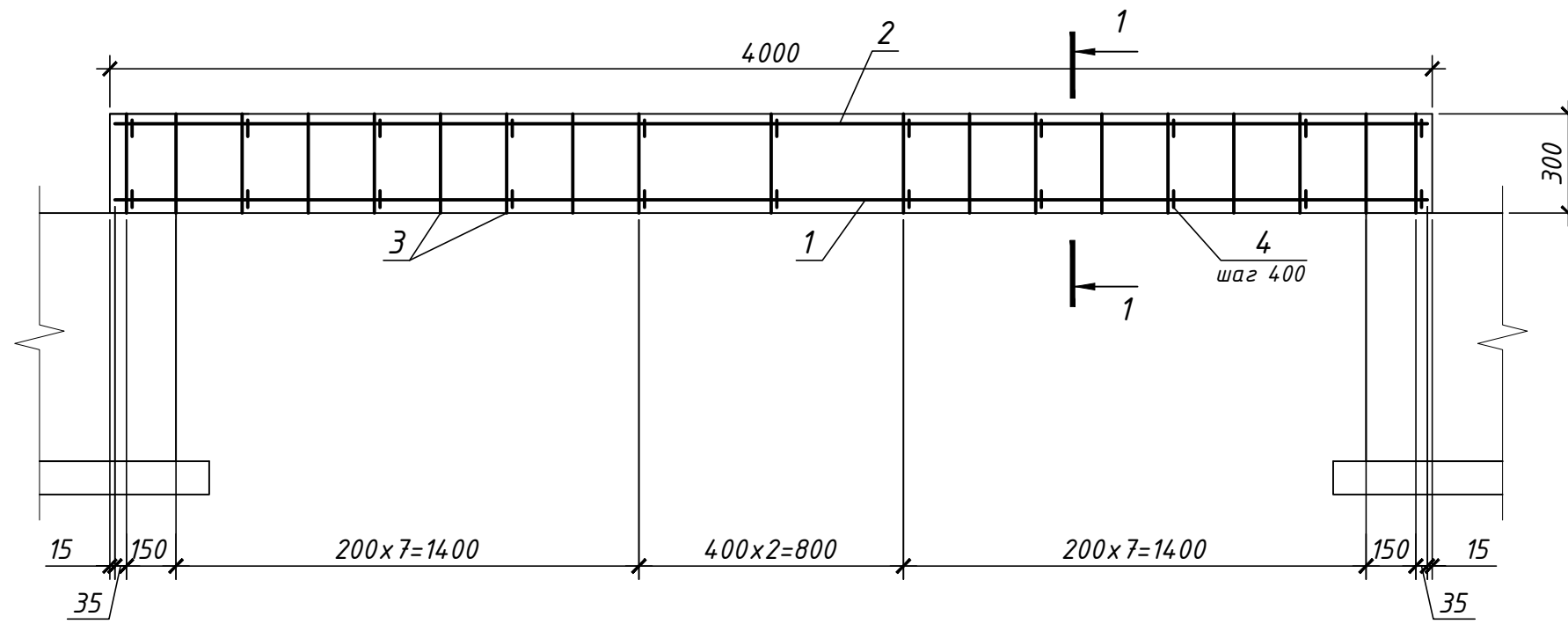
Согласовано

Взам. инв. N

Подп. и дата

Инв. N подл.

Балка монолитная Бм4



Спецификация балки монолитной Бм4

Поз.	Обозначение	Наименование	Кол.	Масса ед., кг	Прим.
<u>Детали</u>					
1		φ 16A500с ГОСТ 5781-82*, L=3970	2	6,27	
2		φ 12A500с ГОСТ 5781-82*, L=3970	2	3,53	
3		φ 6A500с ГОСТ 5781-82*, L=270	38	0,06	
4	Ведомость деталей	φ 6A500с ГОСТ 5781-82*, L=250	22	0,06	
<u>Материалы</u>					
		Бетон класса В15 F75, м ³	0,24		

Ведомость деталей

Поз.	Эскиз
4	

Ведомость расхода стали на элемент, кг

Марка элемента	Изделия арматурные					Всего
	Арматура класса А500с					
	ГОСТ 5781-82					
	φ6	φ12	φ16		Итого	
Бм4	3,6	7,06	12,54		23,2	24

К326.2014.КЖ1											
ЗАО "Полюс"											
Изм.	Кол.уч.	Лист	Идок.	Подпись	Дата						
Разраб.	Буслаев										
Пров.	Кириллов										
Столовая на 120 посадочных мест					<table border="1"> <tr> <th>Стадия</th> <th>Лист</th> <th>Листов</th> </tr> <tr> <td>Р</td> <td>12</td> <td></td> </tr> </table>	Стадия	Лист	Листов	Р	12	
Стадия	Лист	Листов									
Р	12										
Балка монолитная Бм4.					<p>ООО "Ависта Модуль Инжиниринг"</p>						
Н. контр.	Тэн										

Согласовано

Взам. инв. N

Подп. и дата

Инв. N подл.