

*Золотодобывающая компания "Полюс" (ЗАО "Полюс"). Горнодобывающее и перерабатывающее предприятие на базе месторождения "Благодатное".
Столовая на 120 посадочных мест.*

РАБОЧАЯ ДОКУМЕНТАЦИЯ

КЗ26-2014-ВК

Водопровод и канализация

2015 г

Ведомость рабочих чертежей основного комплекта

Лист	Наименование	Примечание
1	Общие данные	
2	План на отм. 0,000 с системами В1 и Т3	
3	Схема систем В1 и Т3	
4	План на отм. 0,000 с системами К1 и К3	
5	Схемы систем К1 и К3	
6	Схема узла учета холодной воды	

Основные показатели по системам водоснабжения и канализации

Наименование системы	Потребный напор на вводе, м	Расчетный расход			Установленная мощность эл. двигателей, кВт	Примечание
		м³/сут	м³/ч	л/с		
В1 всего,	25	104,55	14,75	5,65		
в том числе В1		69,70	9,83	3,77		
в том числе Т3		34,85	5,77	2,35		
К1, К3		104,55	14,75	7,25		

Тепловой поток в течении часа максимального водопотребления – 288500 Ккал/ч.

Тепловой поток в течении среднего часа – 158500 Ккал/ч.

Настоящий проект выполнен в соответствии с действующими нормами, правилами и стандартами, в том числе и по взрыво- и пожаробезопасности. Технические решения, принятые в рабочих чертежах, соответствуют требованиям экологических, санитарно-гигиенических и других норм, действующих на территории Российской Федерации и обеспечивают безопасную для жизни и здоровья людей эксплуатацию при соблюдении предусмотренных рабочими чертежами мероприятий.

Ведомость ссылочных и прилагаемых документов

Обозначение	Наименование	Примечание
	Ссылочные документы	
СНиП 2.04.01-85	Внутренний водопровод и канализация зданий	
СП 73.13330.2012	Внутренний санитарно-технические системы зданий	
СП 30.13330.2012	Внутренний водопровод и канализация зданий	
СП 40-102-2000	Проектирование и монтаж трубопроводов систем водоснабжения и канализации из полимерных материалов. Общие требования	
СП 40-103-98	Проектирование и монтаж трубопроводов систем холодного и горячего водоснабжения с использованием металлополимерных труб	
СП 40-107-2003	Проектирование, монтаж и эксплуатация систем внутренней канализации из полипропиленовых труб	
	Прилагаемые документы	
К326-2014-ВК.С	Спецификация оборудования, изделий и материалов	

Общие указания

1 Основание для разработки рабочей документации является техническое задание заказчика ЗАО "Полюс".

2 За относительную отметку 0,000 принята отметка чистого пола здания, соответствующая абсолютной отметке 582,50.

3 Расчет расходов воды на хоз-питьевые и производственные нужды произведен в соответствии со СНиП 2.04.01-85 в расчете 792 дл/час (8712 дл/сутки).

4 В здании столовой запроектированы внутренние системы:

- хозяйственно-питьевого водопровода (В1);
- горячего водопровода (Т3);
- бытовой канализации (К1);
- Производственной канализации (К3).

5 Холодное водоснабжение предусматривается от существующих сетей, с установкой счетчика ВМХ-50. На ответвлении от трубопровода холодного водоснабжения, подающего воду к водонагревателю, установлен счетчик ВСХ-40. Система водоснабжения принята объединенная хозяйственно-питьевая и

производственная с подачей воды питьевого качества всем потребителям. Все трубопроводы, кроме подводов к приборам теплоизолированы полими цилиндрами из полиэтиленовой пены толщиной 9 мм. Предусмотрена скрытая прокладка магистрального трубопровода потолком типа Armstrong. 6 В качестве источника тепла системы горячего водоснабжения используется теплообменная установка. Тепловой узел ИТП разработан в разделе ТМ. Система горячего водоснабжения принята объединенная хозяйственно-питьевая и производственная с подачей воды питьевого качества всем потребителям.

Горячее водоснабжение для столовой предусмотрено с циркуляцией по магистрали. Все трубопроводы, кроме подводов к приборам теплоизолированы полими цилиндрами из полиэтиленовой пены толщиной 9 мм. Предусмотрена скрытая прокладка магистрального трубопровода потолком типа Armstrong. 7 Столовая оборудуется двумя системами канализации: бытовой и производственной. Бытовая канализация принимает стоки от санузлов, комнат уборочного инвентаря и трапа в помещении ИТП. Производственная канализация принимает стоки из производственных помещений. Все приемники стоков предусмотрены с гидравлическими затворами. Подключение технологических моек производственной канализации производить с разрывом струи 20 мм от сливной воронки. Для исключения засасывающего эффекта при залповых сбросах сточных вод из оборудования на канализации предусмотрены вентиляционные клапаны.

8 Внутренние сети систем В1, Т3 и Т4 запроектированы из металлопластиковых труб.

9 Внутренние сети систем К1 и К3 запроектированы из полипропиленовых труб.

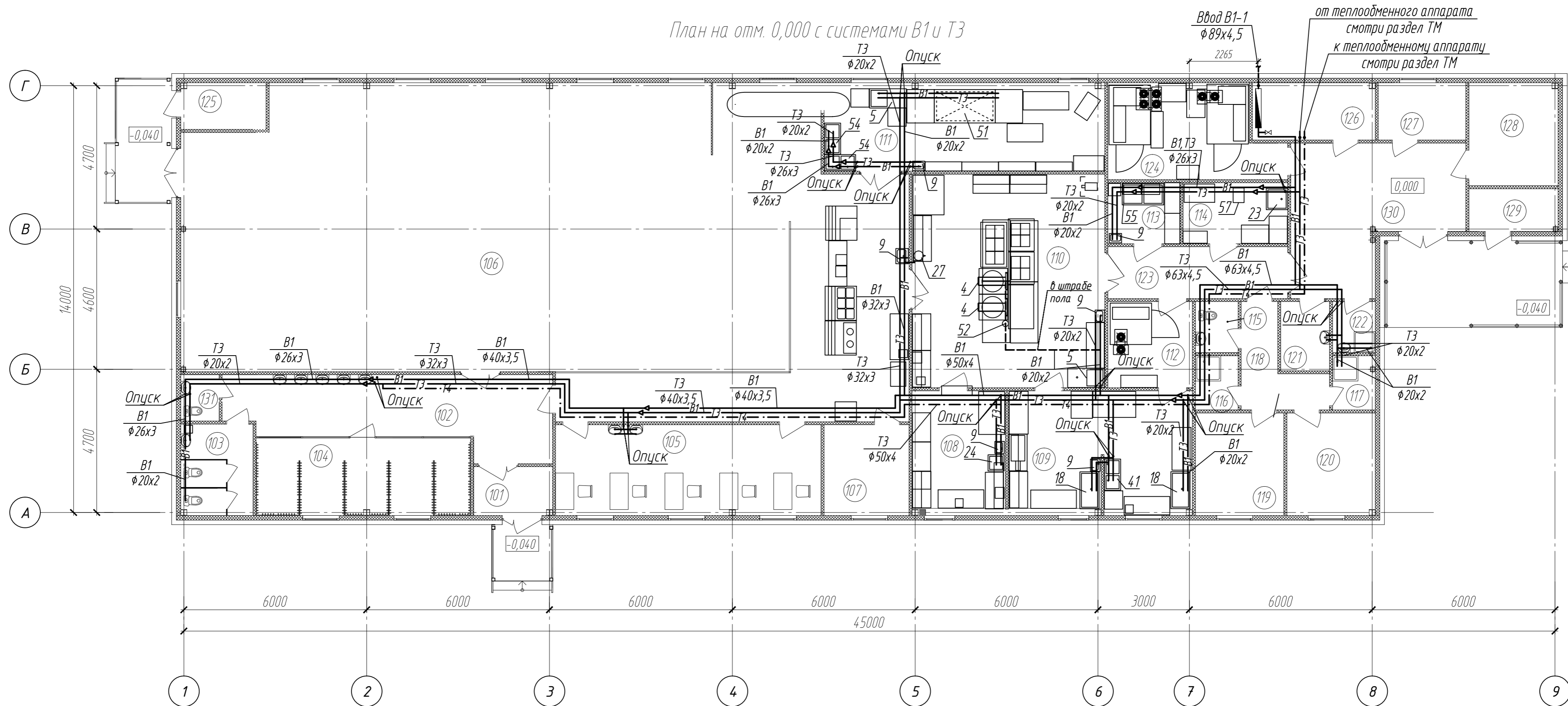
10 Монтаж и испытание систем водопроводов (В1, Т3, Т4) и канализации (К1, К3) выполнить в соответствии со СНиП 3.05.01-85, СП 40-107-2003, СП 40-103-98.

11 Расстояние между опорами трубопровода на горячем водоснабжении: $\phi 20$ – 500 мм; $\phi 26$ – 550 мм; $\phi 32$ – 650 мм; $\phi 40$ – 750 мм; $\phi 50$ – 900 мм; $\phi 63$ – 1000 мм. Расстояние между опорами трубопровода на холодном водоснабжении: $\phi 20$ – 600 мм; $\phi 26$ – 750 мм; $\phi 32$ – 900 мм; $\phi 40$ – 1050 мм; $\phi 50$ – 1200 мм; $\phi 63$ – 1400 мм.

12 Трубопровод из стали загрунтовать ГФ-021 и окрасить за два раза эмалью ПФ-115.

						К326-2014-ВК			
						Золотодобывающая компания "Полюс" (ЗАО "Полюс")			
Изм.	Кол.уч.	Лист	№ док.	Подп.	Дата	Горнодобывающее и перерабатывающее предприятие на базе месторождения "Благодатное". Столовая на 120 посадочных мест	Стадия	Лист	Листов
Разраб.				Гагарова				Р	1
Проверил				Петрухина					
Н. контр.				Луговых					
						Общие данные			

План на отм. 0,000 с системами В1 и Т3



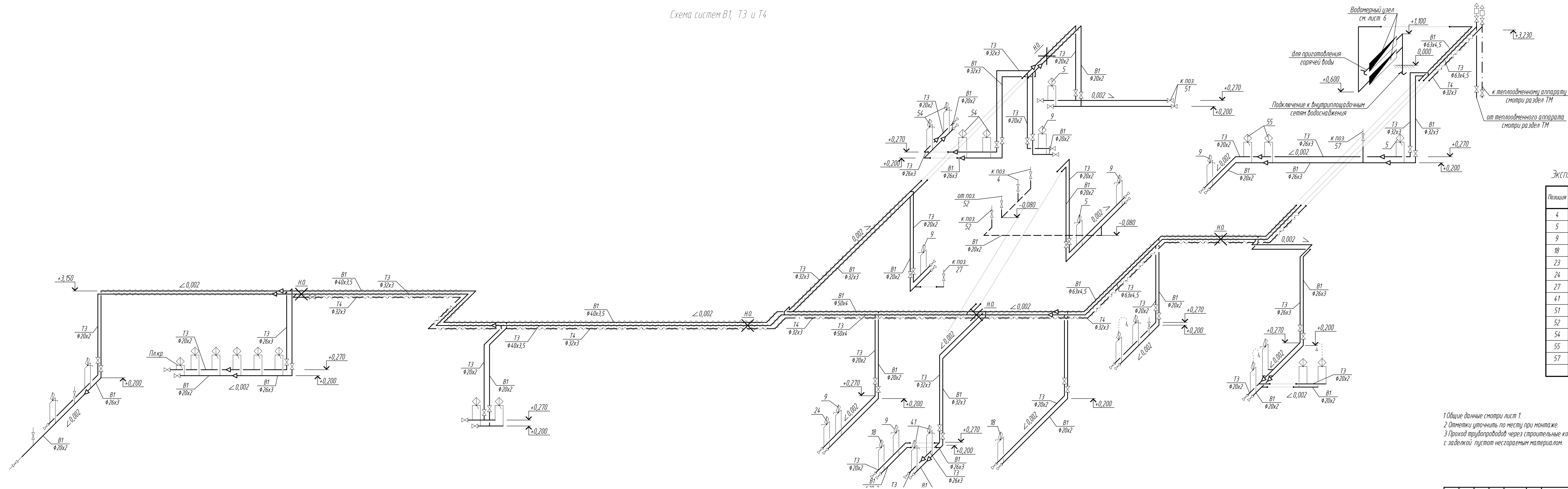
Экспликация помещений

Номер помещения	Наименование	Площадь, м ²	Кат.* помещения	Номер помещения	Наименование	Площадь, м ²	Кат.* помещения	Номер помещения	Наименование	Площадь, м ²	Кат.* помещения
101	Тамбур	4,2		111	Моечная столовой посуды	27,0		121	Постирочная	3,6	
102	Вестибюль	24,0		112	Кладовая продуктов суточного запаса	8,3		122	Кладовая уборочного инвентаря	3,2	В4
103/131	Санузел мужской/ санузел женский	7,1/1,9		113	Моечная кухонной посуды	4,7		123	Коридор	10,0	
104	Гардеробная	18,0		114	Овощной цех	6,9		124	Помещение для морозильных камер	16,3	
105	Кабинет предсменного медосмотра	26,0		115	Санузел персонала	2,3		125	Электрощитовая	4,3	Д
106	Обеденный зал на 120 посадочных мест	232,0		116	Душевая	2,5		126	Тепловой узел	7,6	
107	Кабинет заведующего производством	8,3		117	Душевая	2,5		127	Помещение для курения	5,4	
108	Холодный цех	11,8		118	Коридор	6,3		128	кладовая овощей	9,9	
109	Мясо - рыбный цех	23,7		119	Бытовое помещение	9,7		129	Камера хранения отходов	4,1	
110	Горячий цех	45,0		120	Бытовое помещение	9,7		130	Коридор	22,7	

- 1 Общие данные смотри лист 1.
- 2 Привязки оборудования уточнить по месту при монтаже.
- 3 Трубопроводы отнесены от стен условно.
- 4 При прокладке трубопровода в штрабе пола применить защитную гофрированную трубу (кожух) 28 / 23 (для труб 18/20).
- 5 Проход трубопроводов через строительные конструкции предусмотреть в гильзах, с заделкой пустот несгораемым материалом.
- 6 Экспликацию технологического оборудования смотри лист 3.

					К326-2014-ВК		
					Золотодобывающая компания "Полюс" (ЗАО "Полюс")		
Изм.	Кол.уч.	Лист № док.	Подп.	Дата	Горнодобывающее и перерабатывающее предприятие на базе месторождения "Благогодатное". Столовая на 120 посадочных мест		
Разраб.	Тагарова						
Проверил	Петрухина				Стадия	Лист	Листов
					Р	2	
Н. контр.	Луговых				План на отм. 0,000 с системами В1 и Т3		

Схема систем В1, Т3 и Т4

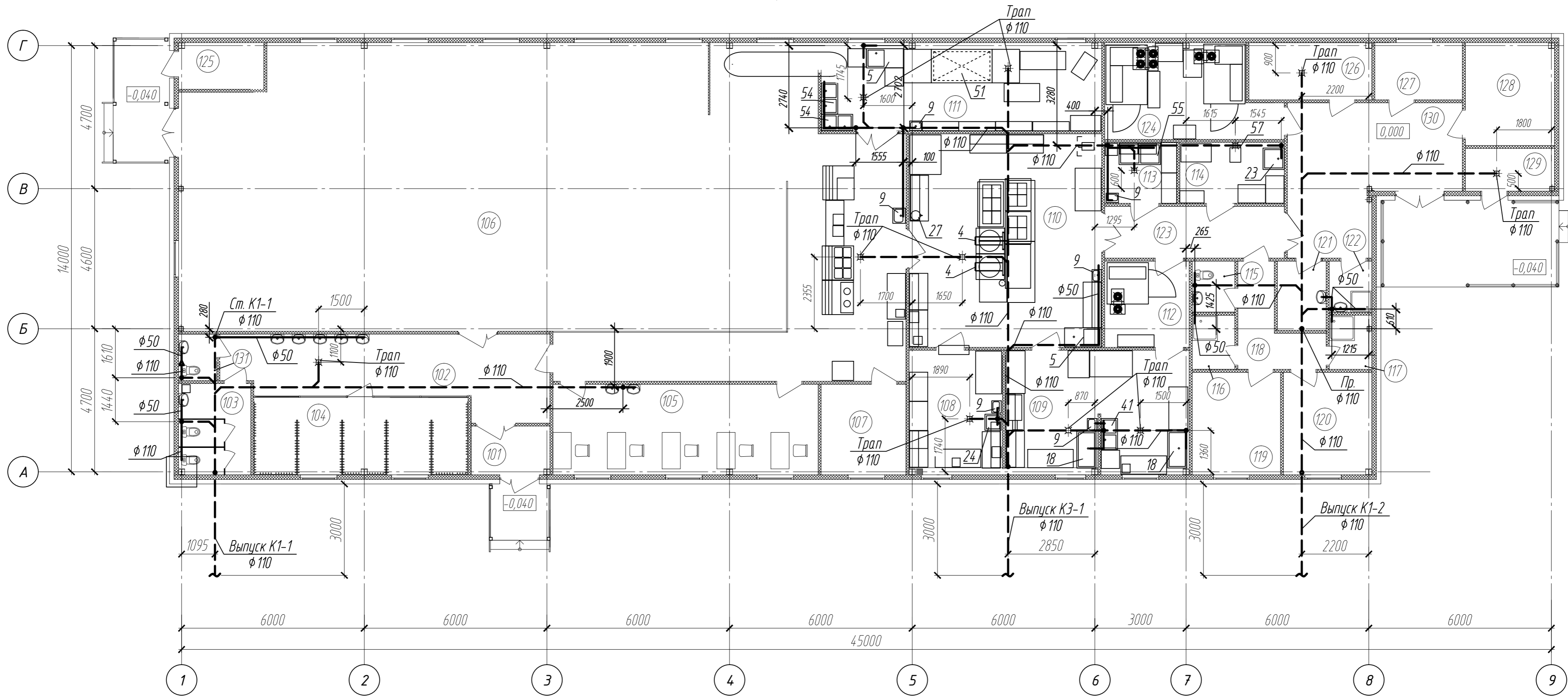


Позиция	Наименование	Кол-во
4	Котел пищеварочный КПЭМ-250/9Т	2
5	Ванна моечная ВСМС-1/530 со столом	2
9	Ванна ВРК-400	6
18	Ванна моечная ВСМ-1/530/1210 с сифоном	2
23	Ванна моечная ВМЦЭ1 707087 45	1
24	Ванна моечная ВМЦЭ1 535387 30	1
27	Кипятильник ЭКГ-100	1
41	Ванна моечная ВМНЭ2 1055387 30	1
51	Машина посудомоечная универсальная ММУ-100М	1
52	Водоумягчитель В604.12/1	1
54	Ванна моечная ВМЦЭ2 1055387 30	2
55	Ванна моечная ВМЦЭ2 1397087 45	1
57	Картофелечистка МОК-300	1

- 1 Общие данные смотри лист 1
- 2 Отметки уточнить по месту при монтаже
- 3 Проход трубопроводов через строительные конструкции предусмотреть в гильзах, с заделкой пустот несгораемым материалом.

К326-2014-ВК					
Золотодобывающая компания "Полюс" (ЗАО "Полюс")					
Изм.	Колуч.	Лист	№ док.	Подп.	Дата
Разраб.	Газарова	3	344		
Проверил	Петрухина				
И. контр.		Луговых			
		Стадия		Лист	Листов
		Р		3	
Схема систем В1, Т3 и Т4					

План на отм. 0,000 с системами К1 и К3

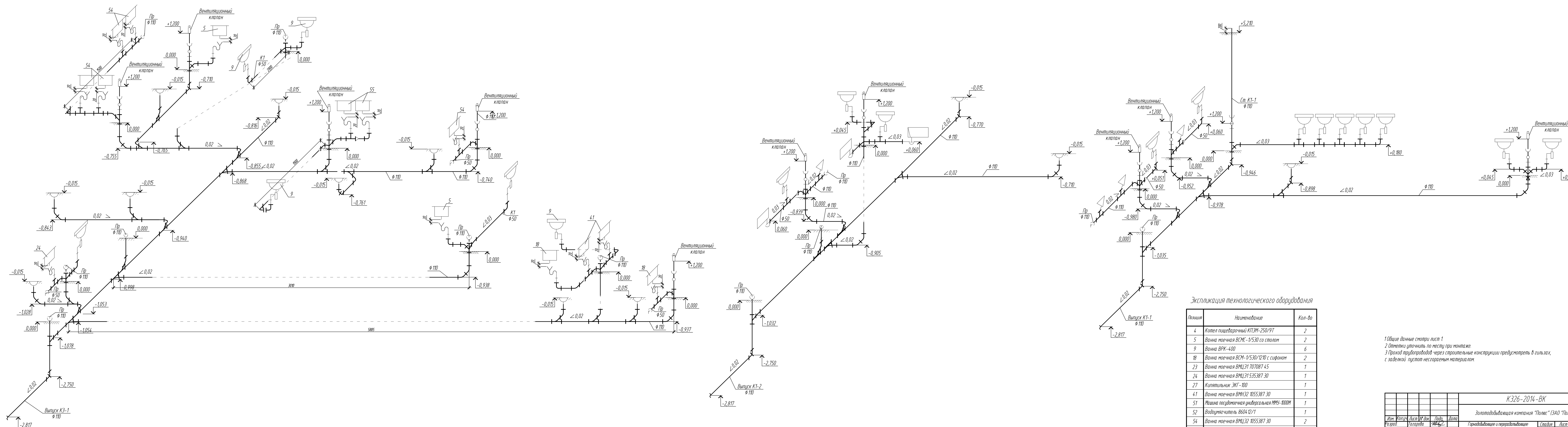


Экспликация помещений

Номер помещения	Наименование	Площадь, м ²	Кат. помещения	Номер помещения	Наименование	Площадь, м ²	Кат. помещения	Номер помещения	Наименование	Площадь, м ²	Кат. помещения
101	Тамбур	4,2		111	Моечная столовой посуды	27,0		121	Постирочная	3,6	
102	Вестибюль	24,0		112	Кладовая продуктов суточного запаса	8,3		122	Кладовая уборочного инвентаря	3,2	В4
103/131	Санузел мужской/ санузел женский	7,1/1,9		113	Моечная кухонной посуды	4,7		123	Коридор	10,0	
104	Гардеробная	18,0		114	Овощной цех	6,9		124	Помещение для морозильных камер	16,3	
105	Кабинет предсменного медосмотра	26,0		115	Санузел персонала	2,3		125	Электрощитовая	4,3	Д
106	Обеденный зал на 120 посадочных мест	232,0		116	Душевая	2,5		126	Тепловой узел	7,6	
107	Кабинет заведующего производством	8,3		117	Душевая	2,5		127	Помещение для курения	5,4	
108	Холодный цех	11,8		118	Коридор	6,3		128	кладовая овощей	9,9	
109	Мясо - рыбный цех	23,7		119	Бытовое помещение	9,7		129	Камера хранения отходов	4,1	
110	Горячий цех	45,0		120	Бытовое помещение	9,7		130	Коридор	22,7	

- 1 Общие данные смотри лист 1.
- 2 Привязки оборудования уточнить по месту при монтаже.
- 3 Трубопроводы отнесены от стен условно.
- 4 Проход трубопроводов через строительные конструкции предусмотреть в гильзах, с заделкой пустот негорючим материалом.
- 5 Экспликацию технологического оборудования смотри лист 3.

Изм.					Лист № док.					Подп.					Дата				
К326-2014-ВК																			
Золотодобывающая компания "Полюс" (ЗАО "Полюс")																			
Горнодобывающее и перерабатывающее предприятие на базе месторождения "Благотатное". Столовая на 120 посадочных мест																			
И. контр. Луговых										Стадия					Лист				
										Р					4				
План на отм. 0,000 с системами К1 и К3																			

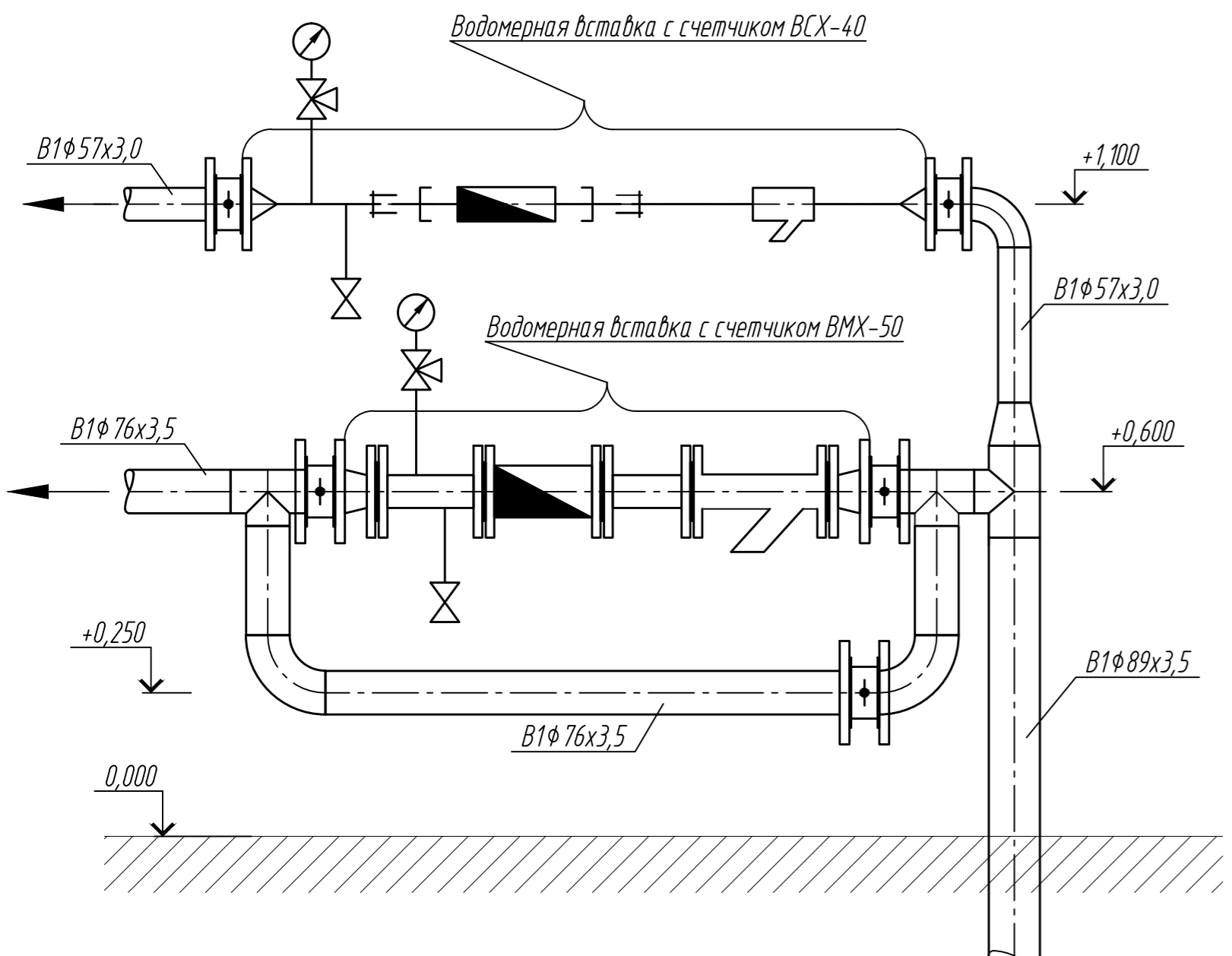


Экспликация технологического оборудования

Позиция	Наименование	Кол-во
4	Котел пищеварочный КПЭМ-250/9Т	2
5	Ванна моечная ВСМ-1/530 со столом	2
9	Ванна ВРК-400	6
18	Ванна моечная ВСМ-1/530/1210 с сифоном	2
23	Ванна моечная ВМЦ31 707087 45	1
24	Ванна моечная ВМЦ31 535387 30	1
27	Кипятильник ЭКГ-100	1
41	Ванна моечная ВМНЭ2 1055387 30	1
51	Машина посудомоечная универсальная ММУ-100М	1
52	Водонагреватель 8604 12/1	1
54	Ванна моечная ВМЦ32 1055387 30	2
55	Ванна моечная ВМЦ32 1397087 45	1
57	Картофельница МОК-300	1

- 1 Общие данные смотри лист 1
- 2 Отметки уточнить по месту при монтаже.
- 3 Проход трубопроводов через строительные конструкции предусмотреть в гильзах, с заделкой пустот несгораемым материалом.

К326-2014-ВК					
Золотодобывающая компания "Полюс" (ЗАО "Полюс")					
Изм.	Кол-во	Лист	Изм.	Дата	
Разраб.	Петрухина	54	2		
Проверил	Петрухина				
Н. контр.	Лугодых				
Золотодобывающее и перерабатывающее предприятие на базе месторождения "Благодатное" Столбовая на 120 посадочных мест			Страница	Лист	Листов
Схемы систем К1 и К3			P	5	



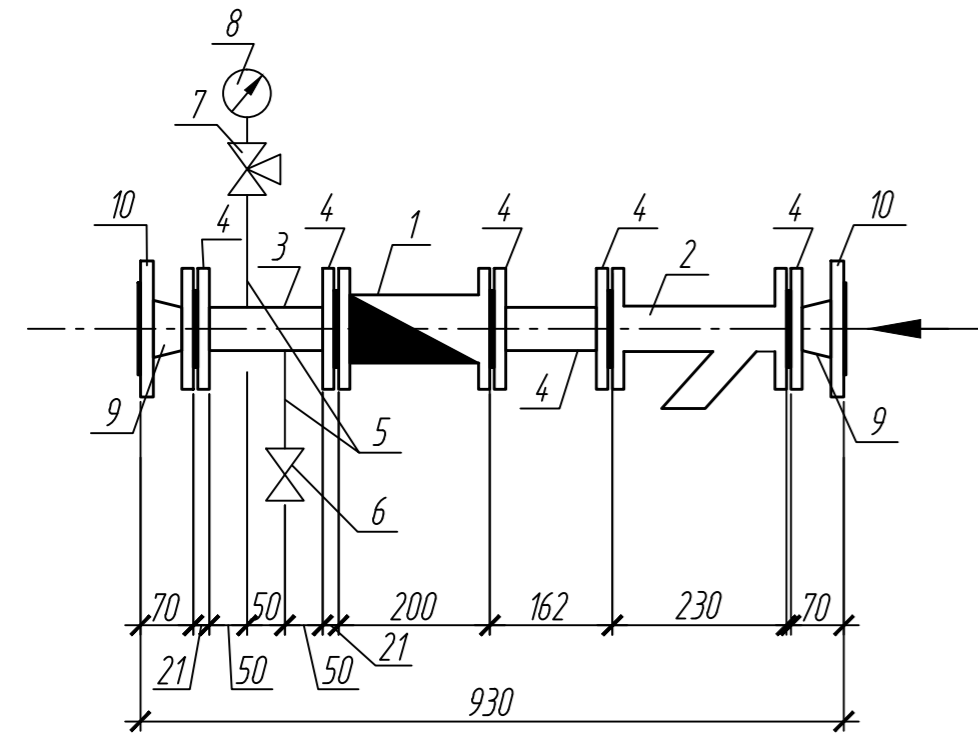
Спецификация оборудования водомерных вставок (начало)

Поз.	Обозначение	Наименование	Кол.	Масса, ед., кг	Примечание
Водомерная вставка с счетчиком ВМХ-50					
1	ОАО Завод "Водоприбор", ТУ 400-09-93-97	Счетчик турбинный ВМХ-50, φ50	1	8,5	компл.
2	ОАО Завод "Водоприбор", ТУ 400-09-91-94	Фильтр магнитный фланцевый ФМФ-50, φ50	1	10,0	компл.
3	ГОСТ 3262-75	Патрубок стальной оцинкованный, φ50, L=150 мм	2	0,73	шт.
4	ГОСТ 12820-80	Фланец стальной, приварной, плоский, φ50	6	2,06	шт.
5	ГОСТ 3262-75	Патрубок стальной оцинкованный, φ15, L=200 мм	2	0,26	шт.
6	АО "Текофи", RS 1142	Шаровый кран, φ15	1	0,16	шт.
7	АО "Текофи", ВС 1100	Пробковый кран для манометра, φ15	1	0,26	шт.
8	АО "Текофи", МАС 5100	Манометр вертикальный, DN63, φ15	1	0,97	шт.
9	ГОСТ 17378-2001	Переход стальной приварной К 76x3,5-57,3,0	2	0,4	шт.
10	ГОСТ 12820-80	Фланец стальной, приварной, плоский, φ65	2	2,8	шт.

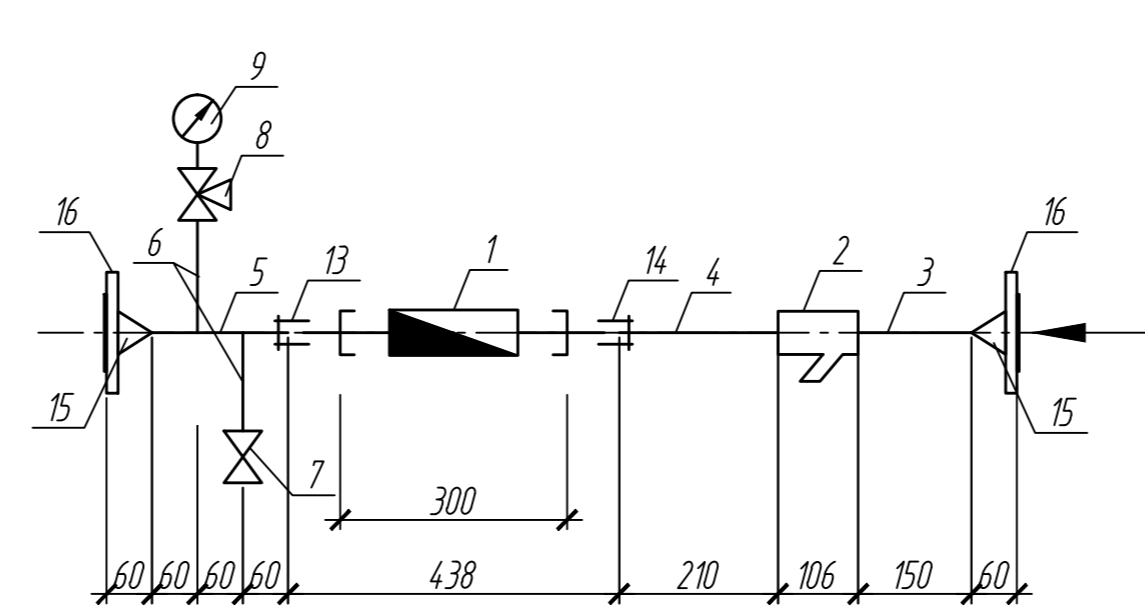
Спецификация оборудования водомерных вставок (окончание)

Поз.	Обозначение	Наименование	Кол.	Масса, ед., кг	Примечание
Водомерная вставка с счетчиком BCX-40					
1	АО "Тепловодемер" ТУ 4213-200-18151455-2001	Счетчик крыльчатый BCX-40, φ40, с присоединительным комплектом	1	2,8	компл.
2	АО "Текофи", F 1141	Фильтр сетчатый, латунный, муфтовый, φ40	1	0,7	компл.
3	ГОСТ 8969-75	Сгон φ40, L=150 мм	2	0,463	шт.
4	ГОСТ 3262-75	Патрубок стальной оцинкованный, φ40, L=210 мм	1	0,81	шт.
5	ГОСТ 3262-75	Патрубок стальной оцинкованный, φ40, L=180 мм	1	0,69	шт.
6	ГОСТ 3262-75	Патрубок стальной оцинкованный, φ15, L=200 мм	2	0,26	шт.
7	АО "Текофи", RS 1142	Шаровый кран, φ15	1	0,16	шт.
8	АО "Текофи", ВС 1100	Пробковый кран для манометра, φ15	1	0,26	шт.
9	АО "Текофи", МАС 5100	Манометр вертикальный, DN63, φ15	1	0,97	шт.
10	ГОСТ 8955-75	Муфта длинная, φ40, прямая	1	0,342	шт.
11	ГОСТ 8961-75	Контргайка, φ40	1	0,127	шт.
12	ГОСТ 17378-2001	Переход стальной приварной К 57x3,0-45x2,5	2	0,3	шт.
13	ГОСТ 12820-80	Фланец стальной, приварной, плоский, φ50	2	2,06	шт.

Водомерная вставка с счетчиком ВМХ-50



Водомерная вставка с счетчиком BCX-40



Согласовано
 Взам. инв. №
 Подп. и дата
 Инв. № подл.

К326-2014-ВК						
Золотодобывающая компания "Полюс" (ЗАО "Полюс")						
Изм.	Кол.уч.	Лист № док.	Подп.	Дата	Горнодобывающее и перерабатывающее предприятие на базе месторождения "Благодатное" Столовая на 120 посадочных мест	
Разраб.		Тагарова	Л.А.			
Проверил		Петрухина				
Н.контр.		Луговых			Схема узла учета холодной воды	
				Стадия	Лист	Листов
				Р	6	

Позиция	Наименование и техническая характеристика	Тип, марка, обозначение документа, опросного листа	Код оборудования, изделия, материала	Завод-изготовитель	Единица измерения	Количество	Масса единицы, кг	Примечание
1	2	3	4	5	6	7	8	9
<u>Водопровод хозяйственно-питьевой (В1)</u>								
1	Смеситель для умывальника СМ-УМОЛЦБА	ГОСТ 25809-96			шт.	12		
2	Смеситель для душа	ГОСТ 25809-96			шт.	3		
3	Настенный смеситель Oras Safira 1056				шт.	1		
4	Кран шаровый, Ду25	Tecofi BS 1652 25			шт.	3		
5	Кран шаровый, Ду20	Tecofi BS 1652 20			шт.	4		
6	Кран шаровый, Ду15	Tecofi BS 1652 20			шт.	32		
7	Труба стальная, электросварная $\phi 89 \times 3,5$	ГОСТ 10704-91			м	2,5		
8	Труба стальная, электросварная $\phi 76 \times 3,5$	ГОСТ 10704-91			м	3		
9	Труба стальная, электросварная $\phi 57 \times 3,0$	ГОСТ 10704-91			м	2		
10	Тройник стальной 89x3,5-76x3,5	ГОСТ 17376-2001 (ИСО 3419-81)			шт.	1		
11	Тройник стальной 76x3,5	ГОСТ 17376-2001 (ИСО 3419-81)			шт.	2		
12	Отвод стальной 90°-76x3,5	ГОСТ 17375-2001 (ИСО 3419-81)			шт.	2		
13	Отвод стальной 90°-57x3,0	ГОСТ 17375-2001 (ИСО 3419-81)			шт.	1		
14	Переход стальной К-89x3,5-57x3,0	ГОСТ 17378-2001 (ИСО 3419-81)			шт.	1		
15	Дисковый затвор, Ду 65	Tecofi VP 3449-02EP 65			шт.	3		
16	Дисковый затвор, Ду 50	Tecofi VP 3449-02EP 50			шт.	2		
17	Фланец стальной, приварной, плоский, $\phi 65$	ГОСТ 12820-80			шт.	4		
18	Фланец стальной, приварной, плоский, $\phi 50$	ГОСТ 12820-80			шт.	2		
19	Труба Comar Multiskin 63 x 4,5 (A1-1,8мм)			Comar, Франция	м	18		

Элементы водомерного узла приведены в отдельной спецификации К326-2014-ВК лист 6.

						К326-2014-ВК.С		
						Золотодобывающая компания "Полюс" (ЗАО "Полюс")		
Изм.	Кол.уч.	Лист	№ док.	Подп.	Дата	Горнодобывающее и перерабатывающее предприятие на базе месторождения "Благодатное" Столовая на 120 посадочных мест		
Разраб.				Гагарова				
Проверил				Петрухина		Р	1	5
Н. контр.				Луговых		Спецификация оборудования, изделий и материалов		

Позиция	Наименование и техническая характеристика	Тип, марка, обозначение документа, опросного листа	Код оборудования, изделия, материала	Завод-изготовитель	Единица измерения	Количество	Масса единицы, кг	Примечание
1	2	3	4	5	6	7	8	9
20	Труба Comar Multiskin 50 x 4,0 (Al-1,3мм)			Comar, Франция	м	10		
21	Труба Comar Multiskin 40 x 3,5 (Al-1,0мм)			Comar, Франция	м	18		
22	Труба Comar Multiskin 32 x 3,0 (Al-0,8мм)			Comar, Франция	м	20		
23	Труба Comar Multiskin 26 x 3,0 (Al-0,6мм)			Comar, Франция	м	25		
24	Труба Comar Multiskin 20 x 2,0 (Al-0,5мм)			Comar, Франция	м	45		
25	Изоляция трубопроводов, толщиной 9 мм для труб ϕ 20 мм	FRZ		Thermaflex	м	30		
26	Изоляция трубопроводов, толщиной 9 мм для труб ϕ 26 мм	FRZ		Thermaflex	м	15		
27	Изоляция трубопроводов, толщиной 9 мм для труб ϕ 32 мм	FRZ		Thermaflex	м	20		
28	Изоляция трубопроводов, толщиной 9 мм для труб ϕ 40 мм	FRZ		Thermaflex	м	18		
29	Изоляция трубопроводов, толщиной 9 мм для труб ϕ 50 мм	FRZ		Thermaflex	м	10		
30	Изоляция трубопроводов, толщиной 9 мм для труб ϕ 65 мм	FRZ		Thermaflex	м	21		
31	Изоляция трубопроводов, толщиной 9 мм для труб ϕ 80 мм	FRZ		Thermaflex	м	2,5		
32	Защитная гофрированная труба (кожух) 28 / 23 (для труб 18/20)	Уропог			м	6		для трубы в штрабе пола
33	Грунтовка	ГФ-021 ГОСТ 25129-82			м ²	1,9		
34	Эмаль	ПФ-115 ГОСТ 6465-76			м ²	3,8		
35	Крепление для трубопровода ϕ 20 мм				шт.	75		
36	Крепление для трубопровода ϕ 26 мм				шт.	33		
37	Крепление для трубопровода ϕ 32 мм				шт.	22		
38	Крепление для трубопровода ϕ 40 мм				шт.	17		
39	Крепление для трубопровода ϕ 50 мм				шт.	8		
40	Крепление для трубопровода ϕ 65 мм				шт.	12		
41	Крепление для трубопровода ϕ 80 мм				шт.	12		
	<u>Водопровод горячей воды подающий (Т3) и циркуляционный (Т4)</u>							
1	Кран шаровый, Ду50			Tecofi BS 1652 50	шт.	1		

Формат А3

Взам. инв. №

Подп. и дата

Инв. № подл.

Изм.	Кол.уч.	Лист	№ док.	Подп.	Дата

K326-2014-BK.C

Лист
2

Формат А3

Позиция	Наименование и техническая характеристика	Тип, марка, обозначение документа, опросного листа	Код оборудования, изделия, материала	Завод-изготовитель	Единица измерения	Количество	Масса единицы, кг	Примечание
1	2	3	4	5	6	7	8	9
2	Кран шаровый, Ду25	Tecofi BS 1652 25			шт.	5		
3	Кран шаровый, Ду20	Tecofi BS 1652 20			шт.	2		
4	Кран шаровый, Ду15	Tecofi BS 1652 20			шт.	24		
5	Воздухоотводчик автоматический 1/2"	Flexvent 1/2			шт.	2		
6	Труба Сотар Multiskin 63 x 4,5 (Al-1,8мм)			Сотар, Франция	м	15		
7	Труба Сотар Multiskin 50 x 4,0 (Al-1,3мм)			Сотар, Франция	м	10		
8	Труба Сотар Multiskin 40 x 3,5 (Al-1,0мм)			Сотар, Франция	м	9		
9	Труба Сотар Multiskin 32 x 3,0 (Al-0,8мм)			Сотар, Франция	м	68		
10	Труба Сотар Multiskin 26 x 3,0 (Al-0,6мм)			Сотар, Франция	м	11		
11	Труба Сотар Multiskin 20 x 2,0 (Al-0,5мм)			Сотар, Франция	м	65		
12	Изоляция трубопроводов, толщиной 9 мм для труб ϕ 20 мм	FRZ		Thermaflexs	м	60		
13	Изоляция трубопроводов, толщиной 9 мм для труб ϕ 26 мм	FRZ		Thermaflexs	м	8		
14	Изоляция трубопроводов, толщиной 9 мм для труб ϕ 32 мм	FRZ		Thermaflexs	м	68		
15	Изоляция трубопроводов, толщиной 9 мм для труб ϕ 40 мм	FRZ		Thermaflexs	м	9		
16	Изоляция трубопроводов, толщиной 9 мм для труб ϕ 50 мм	FRZ		Thermaflexs	м	10		
17	Изоляция трубопроводов, толщиной 9 мм для труб ϕ 65 мм	FRZ		Thermaflexs	м	15		
18	Крепление для трубопровода ϕ 20 мм				шт.	130		
19	Крепление для трубопровода ϕ 26 мм				шт.	14		
20	Крепление для трубопровода ϕ 32 мм				шт.	105		
21	Крепление для трубопровода ϕ 40 мм				шт.	12		
22	Крепление для трубопровода ϕ 50 мм				шт.	11		
23	Крепление для трубопровода ϕ 65 мм				шт.	25		

Формат А3

Взам. инв. №

Подп. и дата

Инв. № подл.

Изм.	Кол.уч.	Лист	№ док.	Подп.	Дата

К326-2014-ВК.С

Лист
3

Формат А3

Позиция	Наименование и техническая характеристика	Тип, марка, обозначение документа, опросного листа	Код оборудования, изделия, материала	Завод-изготовитель	Единица измерения	Количество	Масса единицы, кг	Примечание
1	2	3	4	5	6	7	8	9
	<u>Канализация бытовая (К1)</u>							
1	Умывальник в комплекте с сифоном	ГОСТ 30493-96			шт.	12		
2	Поддон чугунный эмалированный ПДМЧ-800, в комплекте с сифоном	ТУ 21-26(1)-200-89			шт.	3		
3	Унитаз в комплекте со смывным бачком	ГОСТ 30493-96			шт.	4		
4	Трап $\phi 100$	HL310N		HUTTERER&LECHNER	шт.	3		
5	Вентиляционный клапан $\phi 100$	HL900N		HUTTERER&LECHNER	шт.	5		
6	Труба канализационная ПП, для внутренней канализации, $\phi 100$	SINIKON Standart			м	7,0		
7	Труба канализационная ПП, для внутренней канализации, $\phi 50$	SINIKON Standart			м	13,5		
8	Труба канализационная ПП, для наружной канализации, $\phi 100$	SINIKON Universal PP			м	80		
9	Тройник 45° 110x110	SINIKON Universal PP			шт.	11		
10	Отвод 45° 110	SINIKON Universal PP			шт.	30		
11	Ревизия $\phi 100$	SINIKON Standart			шт.	6		
12	Тройник 90° 110x110	SINIKON Standart			шт.	4		
13	Крест 45° 110x110	SINIKON Standart			шт.	2		
14	Крест 45° 50x110x50	SINIKON Standart			шт.	1		
15	Крест 45° 110x110 двухплоскостной	SINIKON Standart			шт.	1		
16	Тройник 90° 50x50	SINIKON Standart			шт.	7		
17	Тройник 45° 50x110	SINIKON Standart			шт.	2		
18	Отвод 90° 50	SINIKON Standart			шт.	6		
19	Отвод 45° 110	SINIKON Standart			шт.	5		
20	Отвод 45° 50	SINIKON Standart			шт.	3		
21	Переход 100x50	SINIKON Standart			шт.	6		
22	Прочистка 110	SINIKON Standart			шт.	5		
23	Крепление для трубопровода $\phi 50$	SINIKON Standart			шт.	50		
24	Крепление для трубопровода $\phi 110$	SINIKON Standart			шт.	30		

Формат А3

Взам. инв. №

Подп. и дата

Инв. № подл.

Изм.	Кол.уч.	Лист	№ док.	Подп.	Дата

K326-2014-BK.C

Лист
4

Формат А3

Позиция	Наименование и техническая характеристика	Тип, марка, обозначение документа, опросного листа	Код оборудования, изделия, материала	Завод-изготовитель	Единица измерения	Количество	Масса единицы, кг	Примечание
1	2	3	4	5	6	7	8	9
	<u>Канализация производственная (КЗ)</u>							
1	Трап $\phi 100$	HL 310N		HUTTERER&LECHNER	шт.	9		
2	Сифон с разрывом потока	HC7-FUN		McApline, Британия	шт.	14		
3	Вентиляционный клапан $\phi 100$	HL 900N		HUTTERER&LECHNER	шт.	4		
4	Труба канализационная ПП, для внутренней канализации, $\phi 100$	SINIKON Standart			м	7,0		
5	Труба канализационная ПП, для внутренней канализации, $\phi 50$	SINIKON Standart			м	17,0		
6	Труба канализационная ПП, для наружной канализации, $\phi 100$	SINIKON Universal PP			м	115,0		
7	Тройник $45^\circ 110 \times 110$	SINIKON Universal PP			шт.	39		
8	Отвод $45^\circ 110$	SINIKON Universal PP			шт.	19		
9	Ревизия $\phi 100$	SINIKON Standart			шт.	6		
10	Крест $45^\circ 110 \times 110 \times 110$	SINIKON Standart				1		
11	Крест $45^\circ 50 \times 110 \times 50$	SINIKON Standart				1		
12	Крест $45^\circ 110 \times 110 \times 110$ двухплоскостной	SINIKON Standart				1		
13	Крест $45^\circ 110 \times 50 \times 50$ двухплоскостной	SINIKON Standart				2		
14	Тройник $90^\circ 50 \times 50$	SINIKON Standart				3		
15	Тройник $90^\circ 50 \times 110$	SINIKON Standart				8		
16	Тройник $45^\circ 50 \times 110$	SINIKON Standart				2		
17	Тройник $45^\circ 110 \times 110$	SINIKON Standart				1		
18	Отвод $90^\circ 50$	SINIKON Standart				13		
19	Отвод $45^\circ 110$	SINIKON Standart				5		
20	Отвод $45^\circ 50$	SINIKON Standart				7		
21	Переход 100×50	SINIKON Standart				4		
22	Прочистка 110	SINIKON Standart				3		
23	Прочистка 50	SINIKON Standart				2		
24	Крепление для трубопровода $\phi 50$	SINIKON Standart			шт.	70		
25	Крепление для трубопровода $\phi 110$	SINIKON Standart			шт.	30		

Формат А3

Взам. инв. №

Подп. и дата

Инв. № подл.

Изм.	Кол.уч.	Лист	№ док.	Подп.	Дата

К326-2014-ВК.С

Лист
5

Формат А3